

VICTORIA COMPACT

RU



**УСТАНОВКА,
ПОЛЬЗОВАНИЕ И ТЕХ. ОБСЛУЖИВАНИЕ**



Уважаемые господа,

Благодарим Вас за выбор наших котлов. Просим Вас внимательно ознакомиться с настоящей инструкцией по установке, эксплуатации и техническому обслуживанию данных устройств.

Следует помнить, что установка и техническое обслуживание котлов может выполняться только квалифицированным персоналом.

Общие указания для монтажной организации, техперсонала и пользователя

Настоящее РУКОВОДСТВО, являющееся неотъемлемой частью изделия, должно быть передано монтажной организацией пользователю, который обязан бережно хранить его и, при необходимости, пользоваться как справочником. При продаже или транспортировке котла настоящее руководство должно прилагаться к нему.

Данное устройство должно использоваться строго по назначению. Любое другое использование рассматривается как не отвечающее своему назначению и, следовательно, представляющее опасность.

Установка должна выполняться в соответствии с действующими стандартами и инструкциями компании - изготовителя, приведенными в настоящем руководстве: неправильная установка может привести к нанесению травм людям или животным, а также к материальному ущербу, по которым компания-изготовитель не несет никакой ответственности.

По ущербу, возникшему в результате неправильной установки или эксплуатации, или несоблюдения инструкций изготовителя, компания – изготовитель не несет никакой контрактной или внеконтрактной ответственности.

Перед установкой устройства необходимо убедиться в том, что технические характеристики устройства соответствуют техническим характеристикам, требуемым для его правильной работы в данной системе.

Кроме этого следует проверить, что устройство находится в целостности и не было повреждено во время транспортировки и погрузки-разгрузки; запрещается устанавливать устройство с явными следами повреждений и дефектов.

Запрещается закрывать решетки на воздухозаборных трубах.

Во всех устройствах с дополнительными компонентами или блоками (включая электрические) следует использовать только фирменные компоненты, поставляемые изготовителем.

При установке не выбрасывайте упаковку в общие отходы: все упаковочные материалы поддаются утилизации и поэтому должны собираться в местах раздельного сбора отходов.

Не давайте упаковку детям, так как по своей натуре, она может быть источником опасности.

При повреждении или неправильной работе устройства выключить его и не пытаться проводить ремонт самостоятельно: обращаться исключительно к квалифицированным специалистам.

При ремонте устройства необходимо использовать только фирменные запасные части.

Несоблюдение вышеуказанных мер предосторожности может сказаться на надежности самого устройства и создать опасность для людей, животных и материальных ценностей.

Для проведения техобслуживания и ремонта изготовитель рекомендует всем клиентам обращаться в специализированные сервисные центры, персонал которых подготовлен для наилучшего выполнения вышеуказанных операций.

Для обеспечения качественной и правильной работы устройства необходимо проводить периодическое текущее техобслуживание в соответствии с указаниями приведенными в соответствующем разделе настоящего руководства.

При длительном простое устройства отключить его от электросети и перекрыть газовый вентиль

Внимание! В этом случае электронная функция предупреждения замерзания не работает.

При опасности замерзания добавить антифриз в систему отопления: не рекомендуется сливать воду из системы, так как это может нарушить ее работу в целом; для этого следует применять специальные антифризные вещества для систем отопления с различными типами металлов.

ВАЖНАЯ ИНФОРМАЦИЯ

Если при использовании котлов, работающих на газе, в воздухе чувствуется запах газа, необходимо действовать следующим образом:

- не пользоваться электрическими выключателями и не включать электрические приборы;
- не зажигать огонь и не курить;
- закрыть главный газовый кран;
- открыть двери и окна;
- обратиться за помощью в сервисный центр, к квалифицированному монтажнику или в газовую службу.



Категорически запрещается определять утечку газа с помощью пламени.



Данное устройство предназначено для установки в стране, название которой указано на заводской табличке с техническими данными: установка в другой стране может быть источником опасности для людей, животных и материальных ценностей.

СОДЕРЖАНИЕ

Общие указания для установщика, техперсонала и пользователя	стр. 3
1. Инструкции для пользователя	стр. 6
1.1. Панель управления	стр. 6
1.2. Работа котла	стр. 7
1.2.1. Включение	стр. 7
1.2.2. Работа котла	стр. 7
1.3. Блокировка котла	стр. 8
1.3.1. Блокировка горелки	стр. 8
1.3.2. Блокировка при перегреве	стр. 8
1.3.3. Блокировка при недостаточном давлении в системе	стр. 8
1.3.4. Блокировка при нарушениях в системе дымоотвода/воздухоподачи	стр. 8
1.3.5. Блокировка при отказе температурных датчиков	стр. 8
1.4. Техническое обслуживание	стр. 9
1.5. Примечания для пользователя	стр. 9
2. Технические характеристики и габариты	стр. 10
2.1. Общие технические характеристики	стр. 10
2.2. Габариты	стр. 11
2.3. Гидравлические схемы котла	стр. 13
2.4. Рабочие характеристики	стр. 14
2.5. Общие технические характеристики	стр. 15
3. Инструкции по установке	стр. 16
3.1. Нормы по установке	стр. 16
3.2. Установка	стр. 16
3.2.1. Упаковка	стр. 16
3.2.2. Выбор места установки котла	стр. 16
3.2.3. Размещение котла	стр. 17
3.2.4. Монтаж котла	стр. 18
3.2.5. Вентиляция помещения	стр. 18
3.2.6. Газоотводящая система	стр. 18
3.2.6.1. Котел с естественным отводом продуктов сгорания	стр. 18
3.2.6.2. Котел с принудительным отводом продуктов сгорания	стр. 20
3.2.6.2.1. Конфигурация воздухозаборных и газоотводящих труб	стр. 20
3.2.6.2.2. Подача воздуха и отвод продуктов сгорания через коаксиальные трубы Ø100/60 мм	стр. 21
3.2.6.2.3. Подача воздуха и отвод продуктов сгорания через отдельные трубы Ø 80 мм	стр. 22
3.2.7. Проверка КПД горения	стр. 23
3.2.7.1. Система коаксиальных труб	стр. 23
3.2.7.2. Система отдельных труб	стр. 23
3.2.8. Подсоединения к газовой магистрали	стр. 24
3.2.9. Подсоединение к гидравлической системе	стр. 24
3.2.10. Подсоединение к электросети	стр. 25
3.2.11. Подсоединение комнатного термостата (приобретается отдельно)	стр. 25
3.3. Наполнение системы	стр. 25
3.4. Пуск котла	стр. 26
3.4.1. Предпусковой контроль	стр. 26
3.4.2. Включение и выключение	стр. 26
3.5. Электрическая схема	стр. 26
3.6. Переналадка котла на другие виды газа и регулировка горелки	стр. 29
4. Испытание котла	стр. 30
4.1. Предварительный контроль	стр. 30
4.2. Включение и выключение	стр. 30
5. Техническое обслуживание	стр. 31
6. Таблица причин технических неполадок	стр. 32

СПИСОК ИЛЛЮСТРАЦИЙ

Рис. 1 – Панель управления	стр. 6
Рис. 2 – Расположение крана подпитки	стр. 8
Рис. 3 – Габариты модели CTN	стр. 11
Рис. 4 – Габариты модели CTFS	стр. 12
Рис. 5 – Гидравлическая схема модели CTN	стр. 13
Рис. 6 – Гидравлическая схема модели CTFS	стр. 13
Рис. 7 – Соотношение между входным давлением газа и потребляемой мощностью	стр. 14
Рис. 8 – Монтажный шаблон	стр. 17
Рис. 9 – Подсоединение к дымоходу модели CTN	стр. 19
Рис. 10 – Габаритные и разметочные размеры для подключения к дымоходу модели CTN	стр. 19
Рис. 11 – Система коаксиальных труб для воздухозабора/дымоотвода (CTFS)	стр. 21
Рис. 12 – Размеры для подсоединения системы коаксиальных труб воздухозабора/дымоотвода (CTFS)	стр. 21
Рис. 13 – Система отдельных труб воздухозабора/дымоотвода (CTFS)	стр. 22
Рис. 14 – Размеры для подсоединения отдельных труб воздухозабора/дымоотвода (CTFS)	стр. 22
Рис. 15 – Примеры системы отдельных труб	стр. 23
Рис. 16 – Дополнительные примеры системы отдельных труб	стр. 23
Рис. 17 – Точки ввода зондов при измерении КПД	стр. 23
Рис. 18 – Подсоединение к газовой магистрали	стр. 24
Рис. 19 – Схема платы управления	стр. 27
Рис. 20 – Переключки выбора Метан – Сжиженный газ	стр. 29
Рис. 21 – Регулировка газового клапана	стр. 29

СПИСОК ТАБЛИЦ

Табл. № 1 – Светодиодная индикация – Состояние котла	стр. 6
Табл. № 2 – Данные настройки по газу модели CTN	стр. 14
Табл. № 3 – Данные настройки по газу модели CTFS	стр. 14
Табл. № 4 – Общие технические характеристики	стр. 15
Табл. № 5 – Характеристики процесса горения для модели CTN 24	стр. 15
Табл. № 6 – Характеристики процесса горения для CTFS 24	стр. 15
Табл. № 7 – Градуировочная таблица “температура – номинальное сопротивление” датчиков температуры	стр. 28

1. ИНСТРУКЦИИ ДЛЯ ПОЛЬЗОВАТЕЛЯ

1.1. ПАНЕЛЬ УПРАВЛЕНИЯ

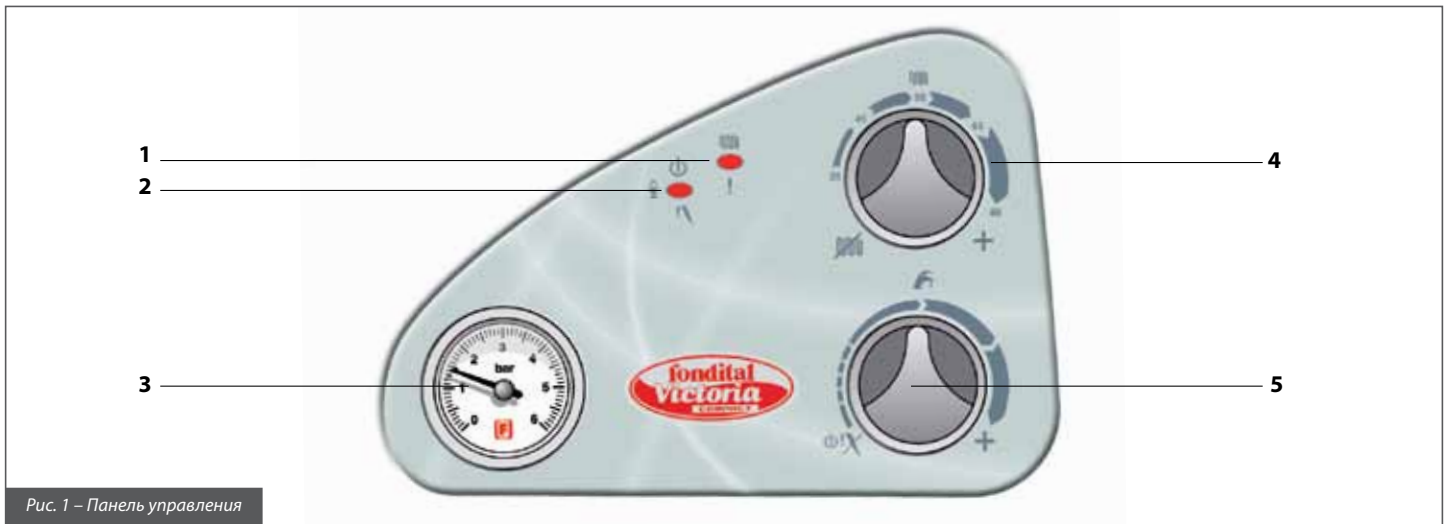


Рис. 1 – Панель управления

1. Светодиодный индикатор режима работы и состояния котла (разноцветный)

Соответствие цветовой индикации и состояния котла см. в табл. № 1 внизу страницы.

2. Светодиодный индикатор режима работы и состояния котла (разноцветный)


Соответствие цветовой индикации и состояния котла см. в табл. № 1 внизу страницы.

3. Манометр


Манометр показывает давление теплоносителя в системе отопления.

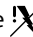
4. Выключатель режима отопления и регулятор температуры

Этим регулятором включается и выключается режим отопления и регулируется температура теплоносителя в контуре отопления в диапазоне от 35°C до 78°C.

Когда регулятор установлен в положение  (повернут против часовой стрелки до упора), котел работает в летнем режиме и отопление отключено.

5. Разблокировка котла и регулятор температуры санитарной воды

Регулятором котел переводится в ждущий режим (позиция , ручка повернута против часовой стрелки до упора) и регулируется температура санитарной воды в диапазоне от 35°C до 58°C.

Если котел заблокировался, то для его разблокировки ручку надо повернуть в положение .

ВНИМАНИЕ

Котел оснащен ограничителем расхода санитарной воды на 10 литров в минуту. Температура санитарной воды зависит не только от положения регулятора 5, а также определяется величиной горячего водоразбора и температурой поступающей в котел воды.

	Светодиод № 1	Светодиод № 2
На котел подано электропитание	любой	ЗЕЛЕНЫЙ
Есть пламя	любой	ЖЕЛТЫЙ
Активирован режим отопления	ЗЕЛЕНЫЙ	любой
Блокировка из-за отсутствия пламени	ВЫКЛЮЧЕН	КРАСНЫЙ
Блокировка из-за срабатывания термостата дымовых газов (CTN)	ЖЕЛТЫЙ	ВЫКЛЮЧЕН
Блокировка из-за срабатывания дифреле перепада давления (CTFS)		
Блокировка из-за срабатывания термостата безопасности	КРАСНЫЙ	ВЫКЛЮЧЕН
Неисправность газового клапана	МИГАЮЩИЙ ЗЕЛЕНЫЙ	ВЫКЛЮЧЕН
Недостаточное давление в контуре отопления	МИГАЮЩИЙ ЖЕЛТЫЙ	ВЫКЛЮЧЕН
Высокая температура теплоносителя в контуре отопления (>85°C)	МИГАЮЩИЙ КРАСНЫЙ	любой
Неисправность датчика температуры контура отопления	МИГАЮЩИЙ ЖЕЛТЫЙ/КРАСНЫЙ	ВЫКЛЮЧЕН
Неисправность датчика температуры контура ГВС	МИГАЮЩИЙ ЗЕЛЕНЫЙ/КРАСНЫЙ	ВЫКЛЮЧЕН

Табл. № 1

ПОЯСНЕНИЯ ОБОЗНАЧЕНИЙ В ТАБЛИЦЕ

ВЫКЛЮЧЕН

светодиодный индикатор не горит

КРАСНЫЙ

светодиодный индикатор горит ровным цветом, указанным в таблице

МИГАЮЩИЙ КРАСНЫЙ

светодиодный индикатор мигает цветом, указанным в таблице

КРАСНЫЙ/ЗЕЛЕНЫЙ

светодиодный индикатор мигает поочередно цветами, указанными в таблице

любой

состояние светодиодного индикатора не имеет значения

1.2. Работа котла

1.2.1. Включение




Следующие процедуры должны быть осуществлены только после того, как котел установлен, проверен и его монтаж удостоверен квалифицированным пуско-наладчиком.

- Открыть газовый отсечной клапан
- Подать электропитание на котел (светодиод 2 загорится зеленым светом - Рис. 1)
- Выбрать режим работы котла с помощью регулятора 4 (Рис. 1)
- Регулятором 4 задать желаемую температуру теплоносителя в контуре отопления (Рис. 1)
- Задать температуру ГВС регулятором 5 (Рис. 1)
- При наличии комнатного термостата установить на нем желаемую температуру в комнате

При запросе со стороны системы отопления светодиод 1 загорится зеленым светом.

Когда появится пламя, светодиод 2 загорится желтым светом.



При включении котла после долгого простоя, особенно если котел работает на сжиженном газе, запуск котла может быть затруднен. В этом случае перед пуском котла включите какой-либо другой газовый прибор (например, кухонную плиту, духовку и т.п.). Даже после таких действий котел может запускаться с трудом и блокироваться один или два раза. Осуществляйте разблокировку котла поворотом регулятора 5 в положение  на несколько секунд.

1.2.2. Работа

Чтобы предотвратить слишком частое включение-выключение в режиме отопления, котел выдерживает четырехминутную паузу между включениями. Однако если температура в системе отопления опускается ниже 40°C, пауза между включениями отменяется и котел будет включаться по мере необходимости.

Электроника котла всегда обеспечивает приоритет ГВС перед отоплением.

Температура горячей санитарной воды может быть задана в пределах от 35°C до 58°C.

Температура теплоносителя в системе отопления может быть задана в пределах от 35°C до 78°C.

Котел оснащен ограничителем расхода горячей санитарной воды, который позволяет получить максимум 10 литров в минуту.

Производительность по горячей воде зависит от тепловой мощности котла и разности температур, на которую котел нагревает воду, и определяется по следующей формуле:

$I = \text{количество горячей воды в литрах в минуту} = 340/\Delta T(\text{мод. CTFS})$ или $= 318/\Delta T(\text{мод. CTN})$

где ΔT = температура горячей воды – температура поступающей в котел холодной воды

Например, когда поступающая в котел вода имеет температуру 8°C и требуется горячая вода температуры 38°C, то величина ΔT составляет:

$$\Delta T = 38^\circ\text{C} - 8^\circ\text{C} = 30^\circ\text{C}$$

и максимальное количество (литров в минуту) получаемой горячей воды температуры 38°C будет:

$$I = 340 / 30 = 11.3 \text{ [литры в минуту] (вода, поступающая из смесителя - мод. CTFS)}$$

Котел оснащен системой защиты от замораживания, которая в ждущем режиме котла отключена.

Когда датчик температуры в контуре отопления фиксирует температуру 5°C, котел включается на минимальной мощности и работает 15 минут или пока температура не поднимется до 30°C. Когда котел выключается, насос все равно продолжает работать.



Функция антизамораживания защищает только котел, а не какие-либо другие компоненты системы отопления. Защита системы отопления может быть обеспечена с помощью комнатного термостата, однако не забывайте, что при установке котла в ждущий режим комнатный термостат отключается.

Система отопления может быть эффективно защищена от замерзания путем использования специальных антифризных продуктов, подходящих для отопительных систем с разными типами конструкционных металлов. Не используйте автомобильные антифризы и периодически проверяйте эффективность действия продукта.

Если котел простаивает, но подключен к электросети, насос каждые 24 часа включается на 30 секунд, чтобы предотвратить заклинивание.

1.3. Блокировка котла

Когда при работе котла создаются аномальные условия, котел автоматически блокируется.

Обратитесь к табл. 1 (на стр. 6), чтобы определить состояние котла.

Для возможного определения причины блокировки, пожалуйста, см. в конце этого руководства раздел 6 “Таблица причин технических неполадок”.

В зависимости от причины блокировки действуйте, как описано ниже.

1.3.1. Блокировка горелки

Когда горелка блокируется, светодиодный индикатор 2 (Рис. 1) загорается красным цветом. Если это произошло, действуйте следующим образом:

- проверьте, открыт ли газовый вентиль и есть ли газ в магистрали (путем включения кухонной плиты, например)
- убедившись в поступлении газа, разблокируйте горелку поворотом регулятора 5 (Рис. 1) в положение **!X** на несколько секунд. Если котел не включается и снова блокируется при третьей попытке, следует обратиться в AZСервисный Центр или к квалифицированному специалисту.

Если блокировка горелки происходит часто, сигнализируя о постоянно повторяющейся неисправности, следует обратиться в Сервисный Центр или к квалифицированному специалисту для проведения техобслуживания.

1.3.2. Блокировка при перегреве

Когда происходит перегрев в системе отопления, светодиодный индикатор 1 (Рис. 1) мигает красным цветом. Если это произошло, необходимо обратиться в Сервисный Центр или к квалифицированному специалисту для проведения техобслуживания.

1.3.3. Блокировка при недостаточном давлении в системе

В случае блокировки котла вследствие срабатывания реле давления светодиодный индикатор 1 (Рис. 1) мигает желтым цветом. Подпитайте систему отопления через кран подпитки А (Рис. 2), находящийся в нижней части котла рядом с гидравлическими подключениями.

Давление в системе отопления (в холодном состоянии) должно быть 1 – 1,3 бар.

Для восстановления давления в системе отопления действуйте следующим образом:

- открыть кран подпитки системы, вращая его против часовой стрелки, и держать открытым до тех пор, пока манометр 5 (Рис. 1) не покажет давление 1-1,3 бар. Закрыть кран подпитки системы путем вращения его по часовой стрелке.

Если блокировка котла по этой причине происходит часто, это свидетельствует о нарушениях в системе отопления. В этом случае следует обратиться в Сервисный Центр или к квалифицированному специалисту для проведения техобслуживания.



Когда подпитка системы завершена, аккуратно и тщательно закройте кран подпитки. Если кран подпитки будет закрыт не до конца, то из-за этого может возрасти давление в системе отопления, что приведет к срабатыванию предохранительного клапана котла и возможному выплескиванию из него воды.

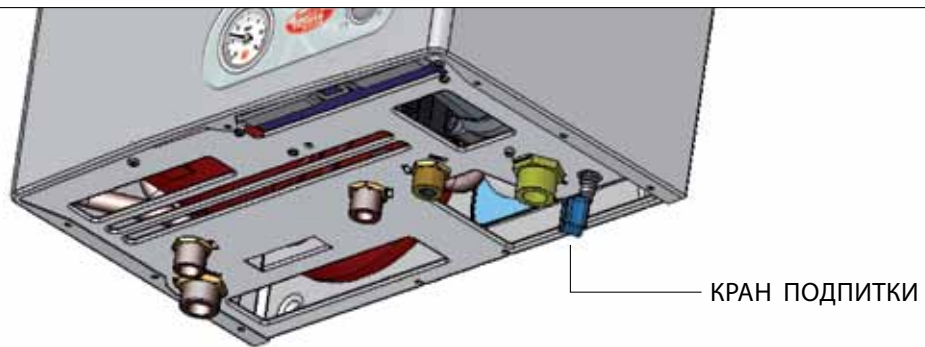


Рис. 2 – Кран подпитки

1.3.4. Блокировка при нарушениях в системе дымохода/воздухоподачи

В случае возникновения условий, вызывающих аномальную работу дымохода или подачи воздуха, котел блокируется.

При блокировке котла из-за нарушений в системе дымохода/воздухоподачи светодиодный индикатор 1 (Рис. 1) загорается желтым цветом. Если это произошло, необходимо обратиться в Сервисный Центр или к квалифицированному специалисту для проведения техобслуживания.

1.3.5. Блокировка при отказе температурных датчиков

Если котел заблокировался из-за нарушений в работе датчиков температуры, то светодиодный индикатор 1 (Рис. 1) мигает следующим образом:

- желтый/красный для датчика температуры контура отопления;
- красный/зеленый для датчика температуры контура ГВС.

Если это произошло, необходимо обратиться в Сервисный Центр или к квалифицированному специалисту для проведения техобслуживания.

1.4. Техническое обслуживание

Для обеспечения качественной и правильной работы устройства обязательно проводить тех. обслуживание в соответствии с нормами, действующими в стране установки.

Правильное техобслуживание является залогом оптимальной работы котла, соблюдения норм по охране окружающей среды и безопасно для людей, животных и материальных ценностей.

Техобслуживание котла должно проводиться только квалифицированным персоналом.

Производитель рекомендует покупателю для проведения техобслуживания котла и профилактики обращаться в Сервисный Центр.



Пользователь может самостоятельно чистить только корпус котла, используя обычные средства для чистки мебели. Запрещается использовать воду.

1.5. Примечания для пользователя

Пользователь имеет право доступа только к тем компонентам котла, для доступа к которым не требуется использование инструмента и/или специальных устройств: поэтому он не имеет права разбирать корпус и выполнять операции внутри котла.

Категорически запрещается, в том числе и квалифицированному персоналу, вносить изменения в конструкцию котла.

Изготовитель снимает с себя всякую ответственность за материальный ущерб и травмы людей и животных, возникающие в результате неправильного использования или техобслуживания котла.

Если котел простаивает и отключен от электросети в течение длительного периода, возможно, потребуется разблокировать насос.

Данная операция, при которой необходимо снимать кожух котла и работать с внутренними компонентами, должна выполняться квалифицированным персоналом.

Блокировка насоса может быть предотвращена, если проводить обработку теплоносителя специальными пленкообразующими веществами для систем с разными типами конструкционных металлов.

2. ТЕХНИЧЕСКИЕ ХАРАКТЕРИСТИКИ И ГАБАРИТЫ

2.1. Технические характеристики

Котел оборудован встроенной газовой атмосферной горелкой и выпускается в следующих версиях:

- **CTN 24 AF:** открытая камера сгорания, естественный отвод продуктов сгорания, электронный розжиг, проточный битермический теплообменник для ГВС;
- **CTFS 24 AF:** закрытая камера сгорания, принудительный отвод продуктов сгорания, электронный розжиг, проточный битермический теплообменник для ГВС.

Обе модели оснащены устройством ионизационного контроля наличия пламени.

Котел отвечает всем действующим нормативным требованиям в стране назначения, которая указана на заводской табличке технических данных. Установка в другой стране может быть источником опасности для людей, животных и материальных ценностей.

Ниже указаны основные технические характеристики котлов:

Конструктивные характеристики

- Медный битермический теплообменник с высоким КПД.
- Циркуляционный насос контура отопления со встроенным воздухоотводчиком.
- Расширительный бачок емкостью 6 л.
- Реле минимального давления в контуре отопления.
- Датчик протока для приоритета ГВС.
- Ограничитель расхода ГВС на 10 л/мин.
- Кран подпитки и сливной кран.
- Температурные датчики контура отопления и ГВС.
- Предохранительный термостат предельного значения температуры.
- Панель управления с классом защиты электрической части IPX4D.
- Встроенная электронная плата безопасности и модулирования пламени.
- Электронный розжиг и ионизационный контроль наличия пламени.
- Дифференциальное реле давления продуктов сгорания (CTFS).
- Термостат дымовых газов (CTN).
- Модулирующий газовый клапан с двойной отсечкой.

Панель управления для пользователя

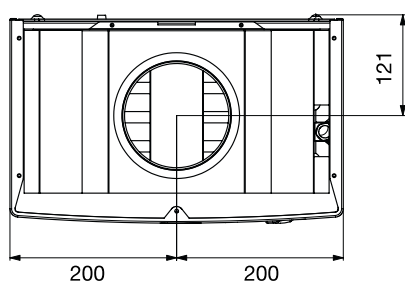
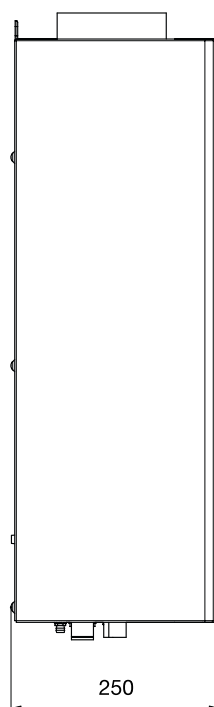
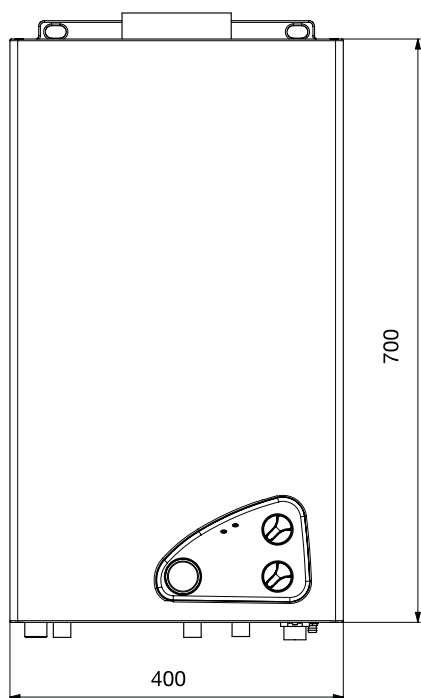
- Совмещенный переключатель режимов работы и регулятор температуры контура отопления (диапазон регулирования 35/78°C).
- Совмещенный выключатель разблокировки и регулятор температуры контура ГВС (диапазон регулирования 35/58°C).
- Манометр контура отопления.
- Световая индикация состояния:
 - наличие напряжения;
 - потребность отопления;
 - наличие пламени;
 - блокировка горелки;
 - неисправность газового клапана;
 - блокировка горелки из-за превышения температуры;
 - блокировка горелки из-за срабатывания дифреле давления продуктов сгорания (CTFS);
 - блокировка горелки из-за срабатывания термостата дымовых газов (CTN);
 - недостаточное давление теплоносителя в контуре отопления;
 - повреждение температурных датчиков.

Рабочие (эксплуатационные) характеристики

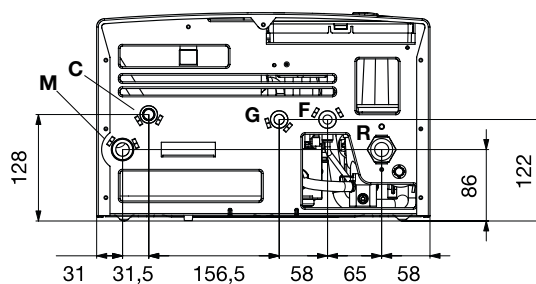
- Приоритет функции ГВС.
- Электронная модуляция пламени в режиме отопления с предварительно рассчитанной скоростью нарастания пламени.
- Электронная модуляция пламени в режиме ГВС.
- Функция антизамораживания котла (Вкл. : 5°C, Выкл. : 30°C или после 15 минут работы).
- Функция распространения пламени в процессе розжига (CTFS).
- Интервал времени между включениями горелки (240 секунд при температуре подачи > 40°C).
- Функция пост-циркуляции насоса в режимах отопления и антизамораживания (30 секунд).
- Функция пост-циркуляции насоса в контуре ГВС (6 секунд в зимнем режиме, 1 секунда в летнем режиме).
- Функция пост-вентиляции в режиме ГВС и только когда котле находится в летнем режиме (10 секунд – CTFS).
- Защитная функция вентиляции после блокировки котла из-за неисправности датчиков температуры (1 минута – CTFS).
- Функция антиблокировки циркуляционного насоса (30 секунд работы насоса после каждых 24 часов простоя котла).

2.2. Габариты

Модель СТН

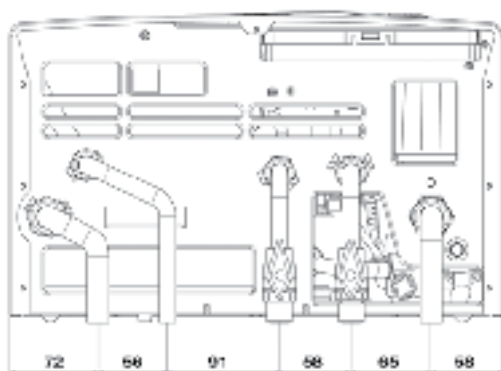


Вид сверху

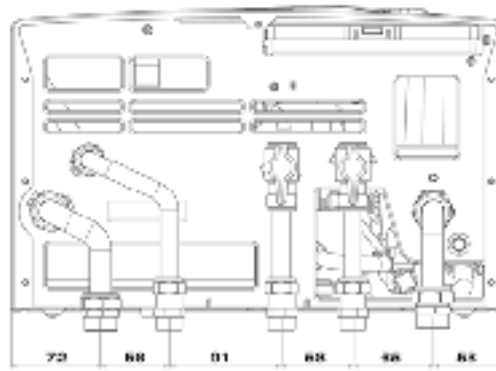


Вид снизу

- G:** Подача газа (1/2")
- M:** Подача в систему отопления (3/4")
- C:** Выход горячей санит. воды (1/2")
- F:** Подача холодной воды (1/2")
- R:** Возврат из системы отопления (3/4")



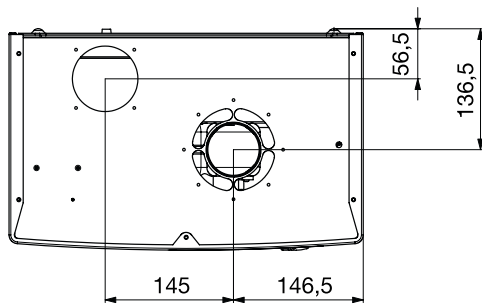
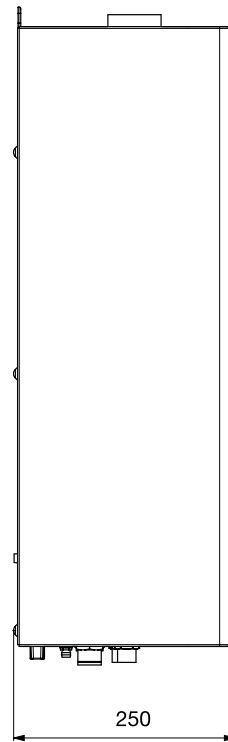
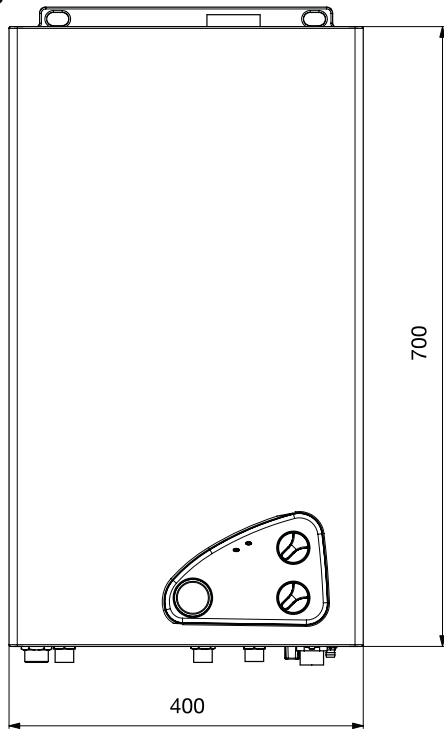
Размеры для подключения "базового" гидравлического комплекта (опция)



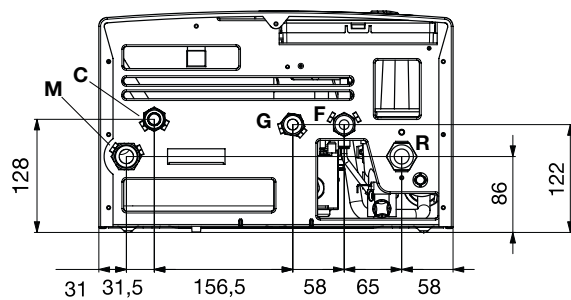
Размеры для подключения гидравлического комплекта "плюс" (опция)

Рис. 3 – Габариты модели СТН

Модель CTFS

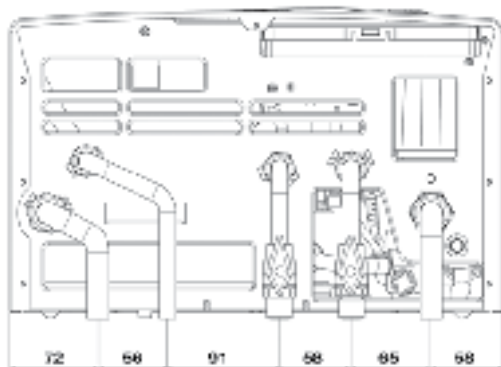


Вид сверху

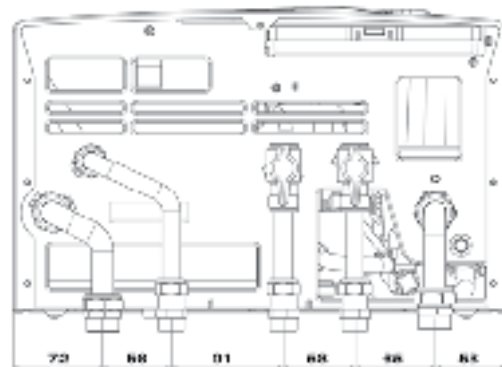


Вид снизу

- G: Подача газа (1/2")
- M: Подача в систему отопления (3/4")
- C: Выход горячей санит. воды (1/2")
- F: Подача холодной воды (1/2")
- R: Возврат из системы отопления (3/4")



Размеры для подключения "базового" гидравлического комплекта (опция)



Размеры для подключения гидравлического комплекта "плюс" (опция)

Рис. 4 – Габариты модели CTFS

2.3. Гидравлические схемы котла

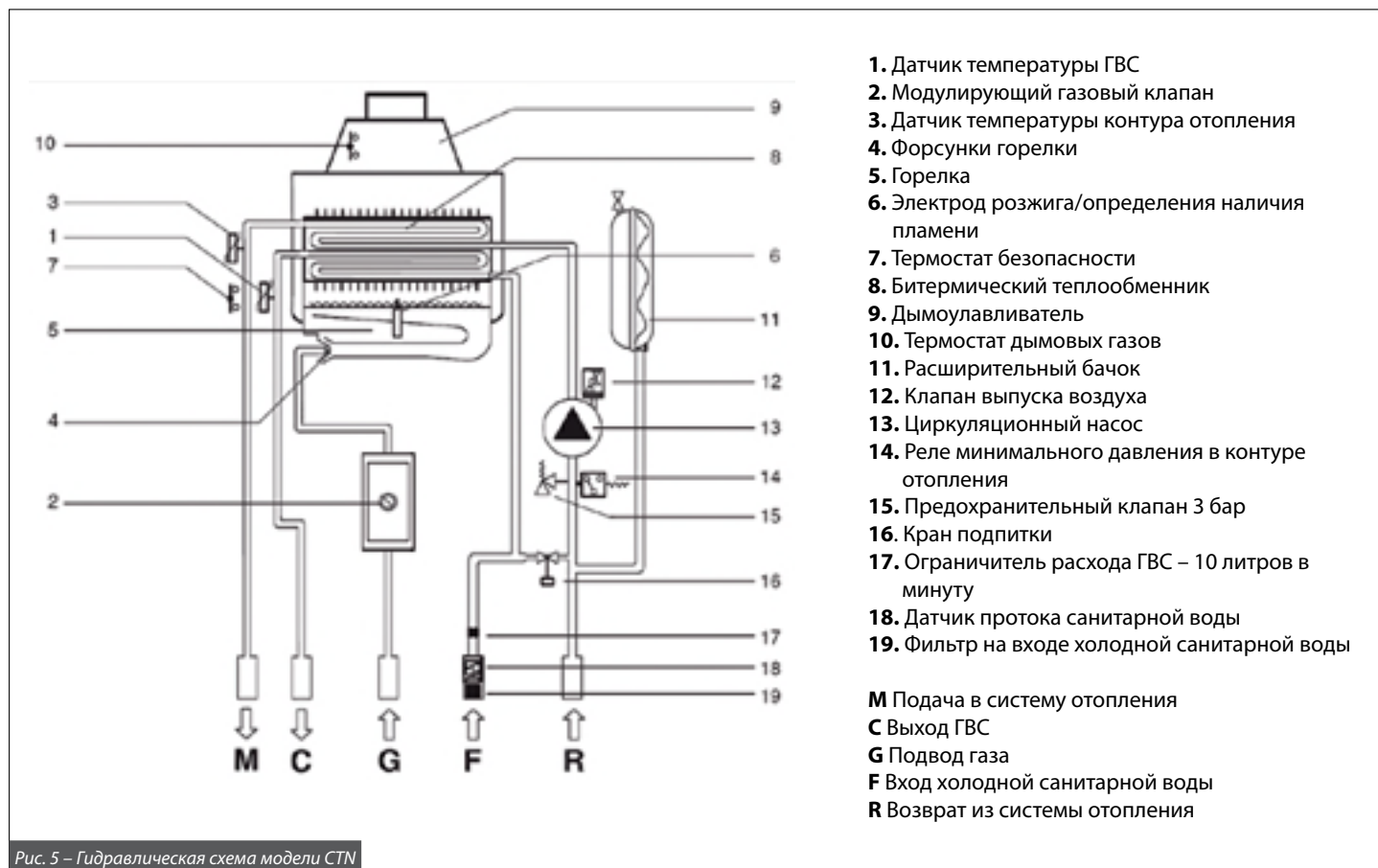


Рис. 5 – Гидравлическая схема модели CTN

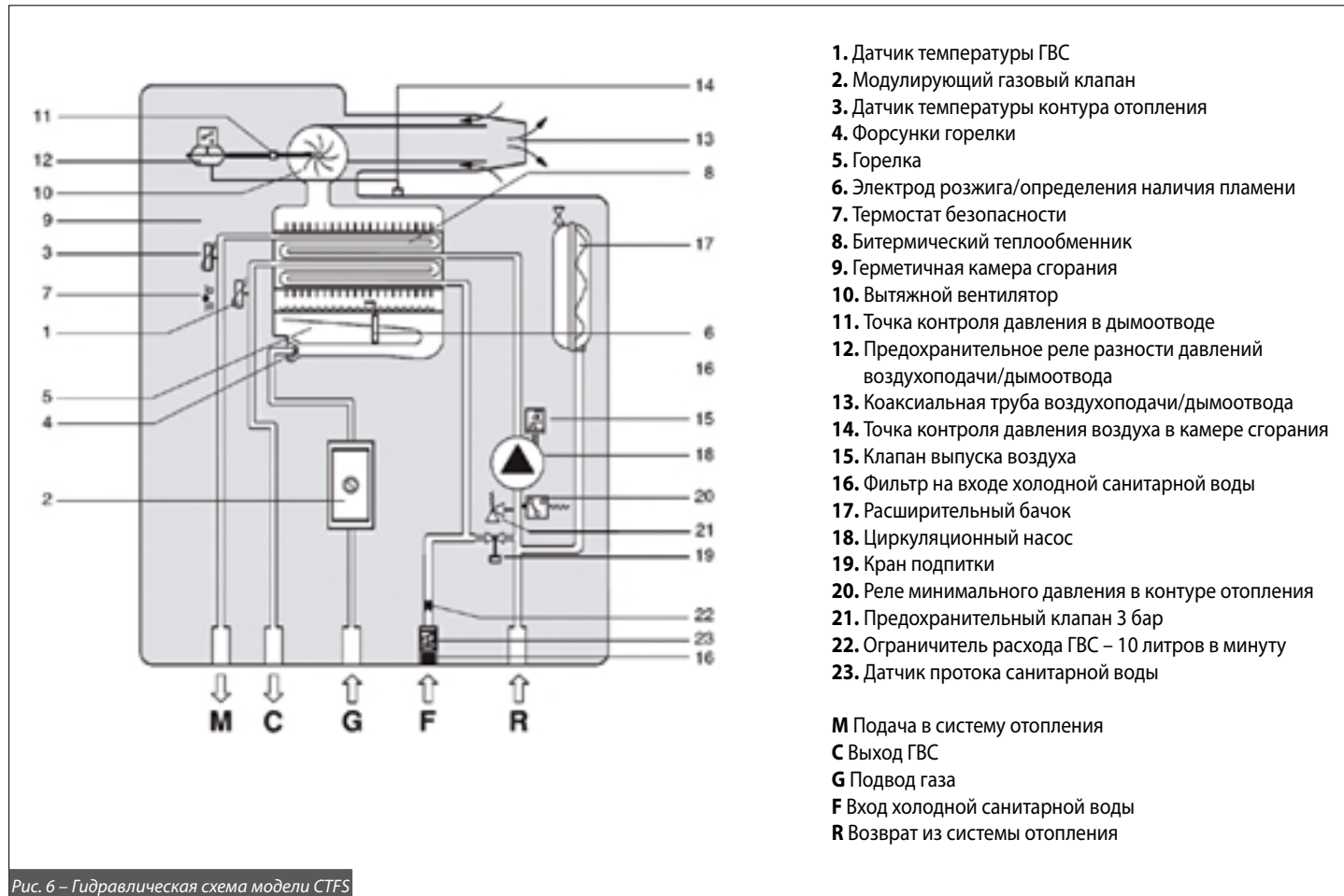


Рис. 6 – Гидравлическая схема модели CTFS

2.4. Рабочие характеристики

Давление на горелке, указанное в приведенной ниже таблице, должно замеряться после 3-х минут работы котла.

CTN 24 AF							
Функция	Макс. потребляемая мощность	Максимальная тепловая мощность	Минимальная тепловая мощность	Входное давление газа	Диаметр форсунок горелки	Давление на горелке	
						(мбар)	
	(кВт)	(кВт)	(кВт)	(мбар)	(мм)	мин.	макс.
G 20 - метан	24,5	22,2	10,8	20	1,30	3,1	12,0
G 20 - метан	24,5	22,2	10,8	13	1,30	3,1	12,0
G 30 - бутан	24,5	22,2	10,8	29	0,78	6,6	27,5
G 31 - пропан	24,5	22,2	10,8	37	0,78	8,5	35,5

Табл. № 2

Производительность ГВС при ΔT 45°C = 7,1 литров в минуту
 Производительность ГВС при ΔT 40°C = 8,0 литров в минуту
 Производительность ГВС при ΔT 35°C = 9,1 литров в минуту

Производительность ГВС при ΔT 30°C = 10,6 литров в минуту *
 Производительность ГВС при ΔT 25°C = 12,7 литров в минуту *
***Количество воды, получаемой из смесителя**

CTFS 24 AF							
Функция	Макс. потребляемая мощность	Максимальная тепловая мощность	Минимальная тепловая мощность	Входное давление газа	Диаметр форсунок горелки	Давление на горелке	
						(мбар)	
	(кВт)	(кВт)	(кВт)	(мбар)	(мм)	мин.	макс.
G 20 - метан	25,5	23,7	11,2	20	1,35	3,0	11,7
G 20 - метан	25,5	23,7	11,2	13	1,35	3,0	11,7
G 30 - бутан	25,5	23,7	11,2	29	0,80	7,0	28,0
G 31 - пропан	25,5	23,7	11,2	37	0,80	9,5	36,0

Табл. № 3

Производительность ГВС при ΔT 45°C = 7,5 литров в минуту
 Производительность ГВС при ΔT 40°C = 8,5 литров в минуту
 Производительность ГВС при ΔT 35°C = 9,7 литров в минуту

Производительность ГВС при ΔT 30°C = 11,3 литров в минуту *
 Производительность ГВС при ΔT 25°C = 13,6 литров в минуту *
***Количество воды, получаемой из смесителя**

В нижеприведенном графике показываются значения потребляемой мощности при изменении входного давления топлива (метан) (модель CTFS 24 AF).

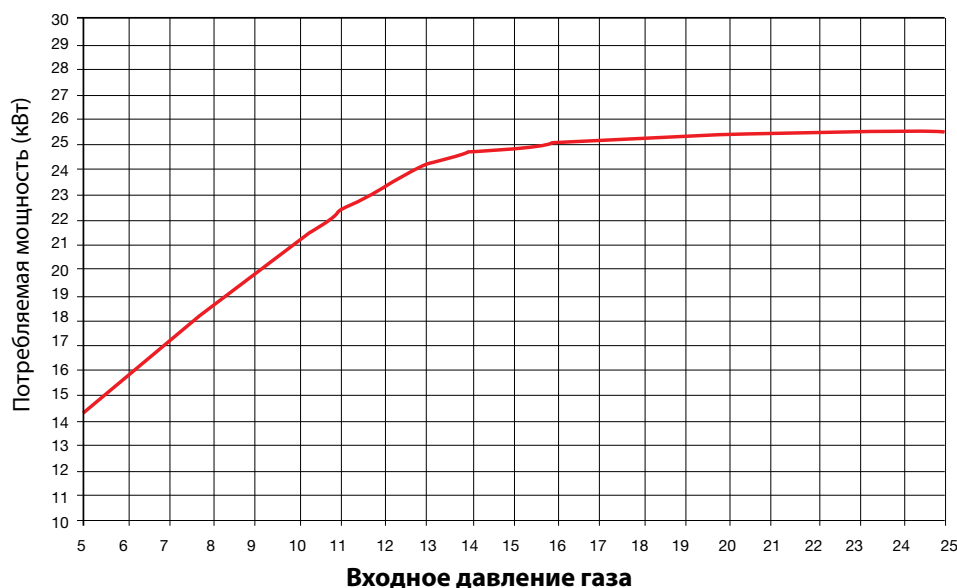


Рис. 7 - Соотношение между входным давлением газа и потребляемой мощностью.

2.5 Общие технические характеристики

		CTN 24 AF	CTFS 24 AF
Категория устройства	-	II2H3+	II2H3+
Количество форсунок горелки	шт.	11	11
Минимальный расход в отопительной системе	л/час	550	550
Минимальное давление в системе отопления	бар	0,5	0,5
Максимальное давление в системе отопления	бар	3	3
Минимальное давление в контуре ГВС	бар	0,5	0,5
Максимальное давление в контуре ГВС	бар	8	8
Производительность ГВС (ΔT 30 K)	л/мин	10,6	11,3
Электропитание: Напряжение - Частота	В - Гц	230-50	230-50
Сетевой плавкий предохранитель	А	2	2
Максимальная потребляемая мощность	Вт	80	140
Класс электрозащиты	IP	X4D	X4D
Вес нетто	кг	24,9	27,5
Расход метана (*)	м³/час	2,59	2,70
Расход бутана	кг/час	1,93	2,01
Расход пропана	кг/час	1,90	1,98
Максимальная рабочая температура в контуре отопления	°C	83	83
Максимальная рабочая температура в контуре ГВС	°C	58	58
Емкость расширительного бачка	л	6	6
Максимальная рекомендованная емкость системы отопления (**)	л	100	100

Табл. № 4

(*) Значение при 15°C – 1013 мбар

(**) Максимальная температура в системе отопления 83°C, давление в расширительном бачке 1 бар.

CTN 24 AF		Максимальная тепловая нагрузка	Минимальная тепловая нагрузка	30%-ая нагрузка
Теплопотери через кожух	%	3,2	2,7	-
Теплопотери с дымовыми газами	%	6,1	9,4	-
Объем продуктов сгорания (метан)	g/s	16,7	16,5	-
Темп-ра дымовых газов – темп-ра воздуха	°C	85	66	-
Содержание CO ₂ (метан / бутан / пропан)	%	5,7 / 7,4 / 7,3	2,7 / 3,8 / 3,7	-
Полезный тепловой КПД	%	90,6	90,0	90,0
Класс по нормативам 92/42/CE		★★		

Табл. №.5

CTFS 24 AF		Максимальная тепловая нагрузка	Минимальная тепловая нагрузка	30%-ая нагрузка
Теплопотери через кожух	%	1,2	0,4	-
Теплопотери с дымовыми газами	%	5,8	11,7	-
Объем продуктов сгорания (метан)	g/s	16,0	16,9	-
Темп-ра дымовых газов – темп-ра воздуха	°C	107	77	-
Содержание CO ₂ (метан / бутан / пропан)	%	6,3 / 7,2 / 7,0	2,7 / 3,3 / 3,2	-
Полезный тепловой КПД	%	93,0	90,2	90,2
Класс по нормативам 92/42/CE		★★★		

Табл. №.6

Данные таблиц 4, 5 и 6 относятся к входному давлению топлива на 20 мбар для метана, 29 мбар для бутана и 37 мбар для пропана

3. ИНСТРУКЦИИ ПО УСТАНОВКЕ

3.1. Нормы по установке

Котел относится к категории II2H3+ и должен быть установлен в соответствии с нормами и стандартами, действующими в стране установки прибора и считающимися полностью приведенными в настоящем документе.

3.2. Установка



Установка и техническое обслуживание котла должны осуществляться исключительно с использованием аксессуаров и запасных частей, поставляемых производителем; в противном случае не может быть гарантирована корректная работа устройства.

3.2.1. Упаковка

Котел поставляется в прочной картонной коробке.

После вскрытия коробки убедитесь в том, что котел не имеет повреждений.

Упаковочные материалы подвергаются утилизации, поэтому их следует оставлять в местах, предназначенных для сбора таких отходов.

Не давайте упаковку детям, так как по своей природе она может представлять опасность.

Изготовитель не несет никакой ответственности за материальный ущерб и травмирование людей и животных, возникшие в результате несоблюдения вышеприведенных инструкций.

В упаковке имеется пластиковый пакет, в котором находятся:

- а) руководство по монтажу, использованию и техобслуживанию;
- б) монтажный шаблон (Рис. 8);
- в) два винта с дюбелями для настенного монтажа котла;
- г) для модели CTFS: диафрагма для газохода (диаметром 42,5 мм);
- д) для модели CTFS: одна заглушка с прокладкой.

3.2.2. Выбор места установки котла

При выборе места установки котла необходимо учитывать следующее:

- указания раздела «Газоотводящая система», параграф 3.2.6;
- убедиться в том, что стена соответствует необходимым требованиям и не устанавливать котлы на слабых внутренних стенах;
- после монтажа проверить, что справа и слева от котла оставлено минимум по 1 см на случай снятия котла;
- не устанавливать котлы над приборами, которые при работе могут каким-либо образом нарушить работу котла (кухонные плиты, при работе которых образуются жирные пары, стиральные машины и др.);
- не устанавливать котлы с естественным дымоудалением в помещениях с коррозионной средой или высоким содержанием пыли, таких как парикмахерские, химчистки, в которых срок службы компонентов котла может сильно сократиться.

3.2.3. Размещение котла

Каждый котел снабжен специальным бумажным шаблоном, находящимся в упаковке (рис. 8), который позволяет подготовить трубы для подключения к системе отопления, к линии воды санитарного назначения, к газовой магистрали и воздухоподающие/дымоотводящие трубы в момент их разводки, т.е. до начала установки котла на выбранное место.

Этот шаблон изготовлен из прочного бумажного листа, который, с помощью уровня, крепится на стену, предназначенную для установки котла. На шаблоне имеются все указания, необходимые для выполнения отверстий для крепления котла к стене двумя болтами с эластичными дюбелями.

В нижней части шаблона можно отметить точное место, в котором будет выполнено соединение труб подачи газа, подачи холодной воды, выход горячей воды, подачи в систему отопления и возврат из системы отопления.

В верхней части шаблона указано точное место, куда будут выходить воздухоподающая и дымоотводящая трубы.

Учитывая, что температура стен, на которых установлен котел, и температура на поверхности коаксиальных труб воздухозабора и отвода газов ниже 60°C, нет необходимости выдерживать минимальное расстояние от стен из воспламеняющихся материалов. Если при установке котлов с раздвоенными трубами воздухоподачи и отвода газов возможен контакт со стенами из воспламеняющихся материалов, то между такой стеной и дымоотводной трубой следует положить изоляционный материал.

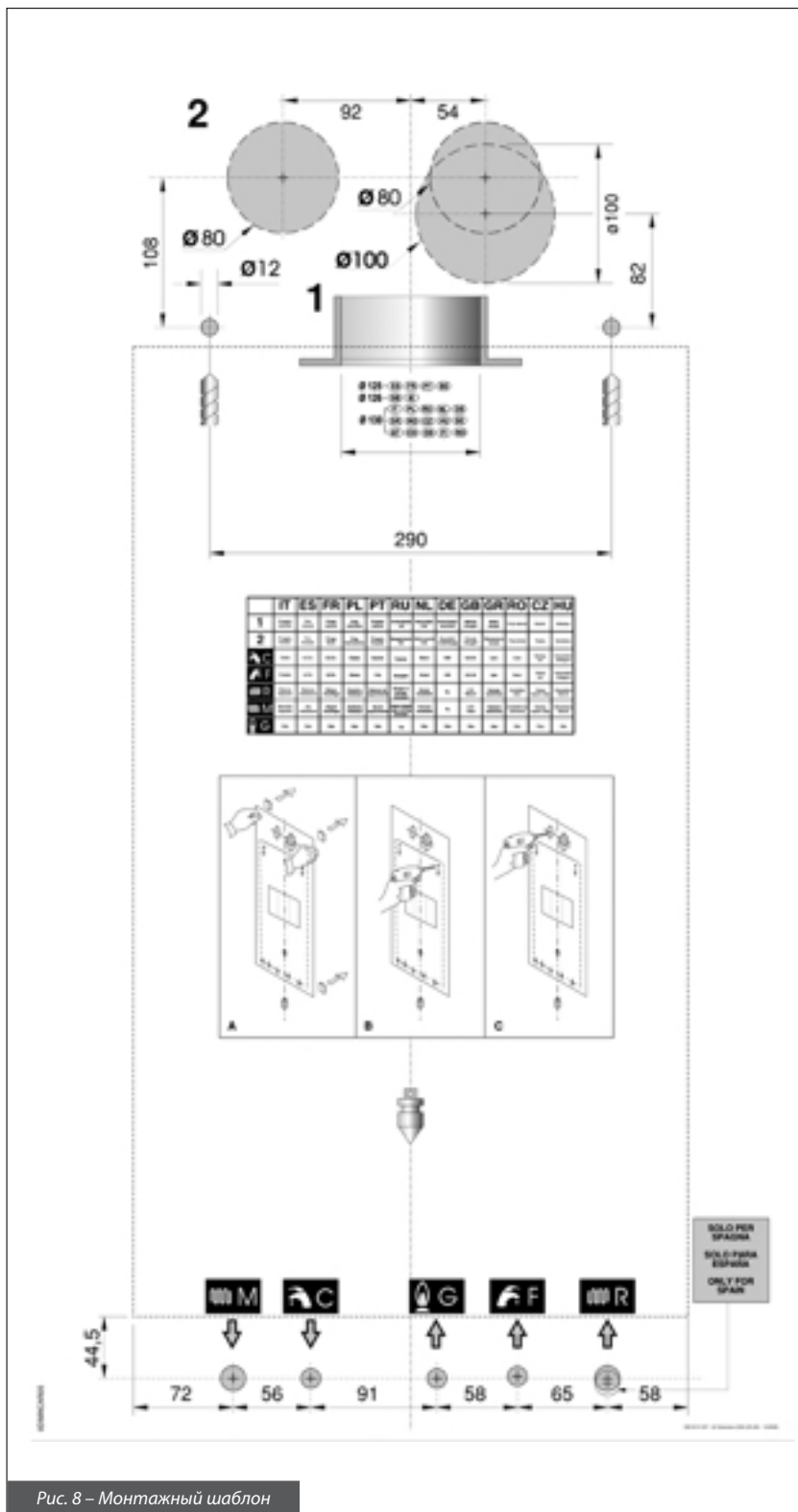


Рис. 8 – Монтажный шаблон

3.2.4. Монтаж котла

Перед подсоединением котла к отопительной системе и к линии ГВС следует тщательно очистить трубы, чтобы удалить возможные металлические остатки обработки и сварки, следы масел и смазки, которые при попадании в котел могут повредить его или нарушить его работу.



Запрещается использовать растворители, которые могут повредить компоненты.

Для обеспечения корректной работы котла необходимо использовать только фирменные и поставляемые изготовителем компоненты системы воздухоподачи/дымоотвода.

Изготовитель не несет никакой ответственности за материальный ущерб и за травмы людей и животных, могущих возникнуть в результате несоблюдения вышеизложенных рекомендаций.

Установка котла осуществляется следующим образом:

- закрепить шаблон на стене;
- убедиться, что слева и справа от котла остается минимум по 1 см свободного пространства на случай возможного снятия котла;
- выполнить в стене два отверстия \varnothing 12 мм для дюбелей, вставить и закрепить в стене дюбели, поставляемые вместе с котлом;
- при необходимости выполнить в стене отверстия для прохода воздухозаборных труб и/или газоотводных труб;
- разместить по шаблону (в нижней части) соединительные элементы для подсоединения к линии подачи газа, к линии подачи холодной воды, выхода горячей воды, подачи в отопительную систему и возврата из отопительной системы;
- подвесить котел на предварительно вкрученные в дюбели винты;
- подсоединить котел к подающим трубам;
- подсоединить котел к воздухозаборным и к дымоотводным трубам (см. параграфы 3.2.5. и 3.2.6.);
- подвести электропитание и подсоединить комнатный термостат (если предусмотрено его использование).

3.2.5. Вентиляция помещения

Котел модели **CTN** имеет открытую камеру сгорания и должен подсоединяться к дымоходу: воздух для горения отбирается непосредственно из окружающего котел пространства.

Котел модели **CTFS** имеет герметичную камеру сгорания относительно среды, в которой он установлен, и поэтому не требует особых указаний по вентиляционным отверстиям для воздуха, необходимого для горения. Это касается также и помещений, внутри которых установлен котел.



Котел обязательно должен быть установлен в помещении, отвечающим требованиям действующих норм и стандартов, упомянутых и считающихся полностью приведенными в настоящем документе.

3.2.6. Газоотводящая система

При расположении на стенах дымоотводных терминалов котла необходимо соблюдать расстояния, предписанные национальными действующими нормами и стандартами.



Котел оборудован предохранительным устройством, предотвращающим утечку дымовых газов в помещение.

В случае нарушений в работе системы воздухоподачи/дымоотвода устройство безопасности блокирует котел и загорается желтым цветом светодиодный индикатор 1.

Строго запрещается вмешиваться в работу или отключать это устройство безопасности.

Если котел систематически блокируется по этой причине, необходимо проверить трубы воздухоподачи/дымоотвода; они могут быть засорены или иметь неправильные размеры для отвода продуктов сгорания в атмосферу.

Изготовитель не несет никакой ответственности за материальный ущерб и за травмы людей и животных, могущих возникнуть в результате несоблюдения вышеизложенных рекомендаций или требований действующих норм и стандартов, упомянутых и считающихся полностью приведенными в настоящем документе.

3.2.6.1. Котел с естественным отводом продуктов сгорания

Подсоединение к дымоходу

Дымоход исключительно важен для правильной работы котла и поэтому он должен отвечать следующим требованиям:

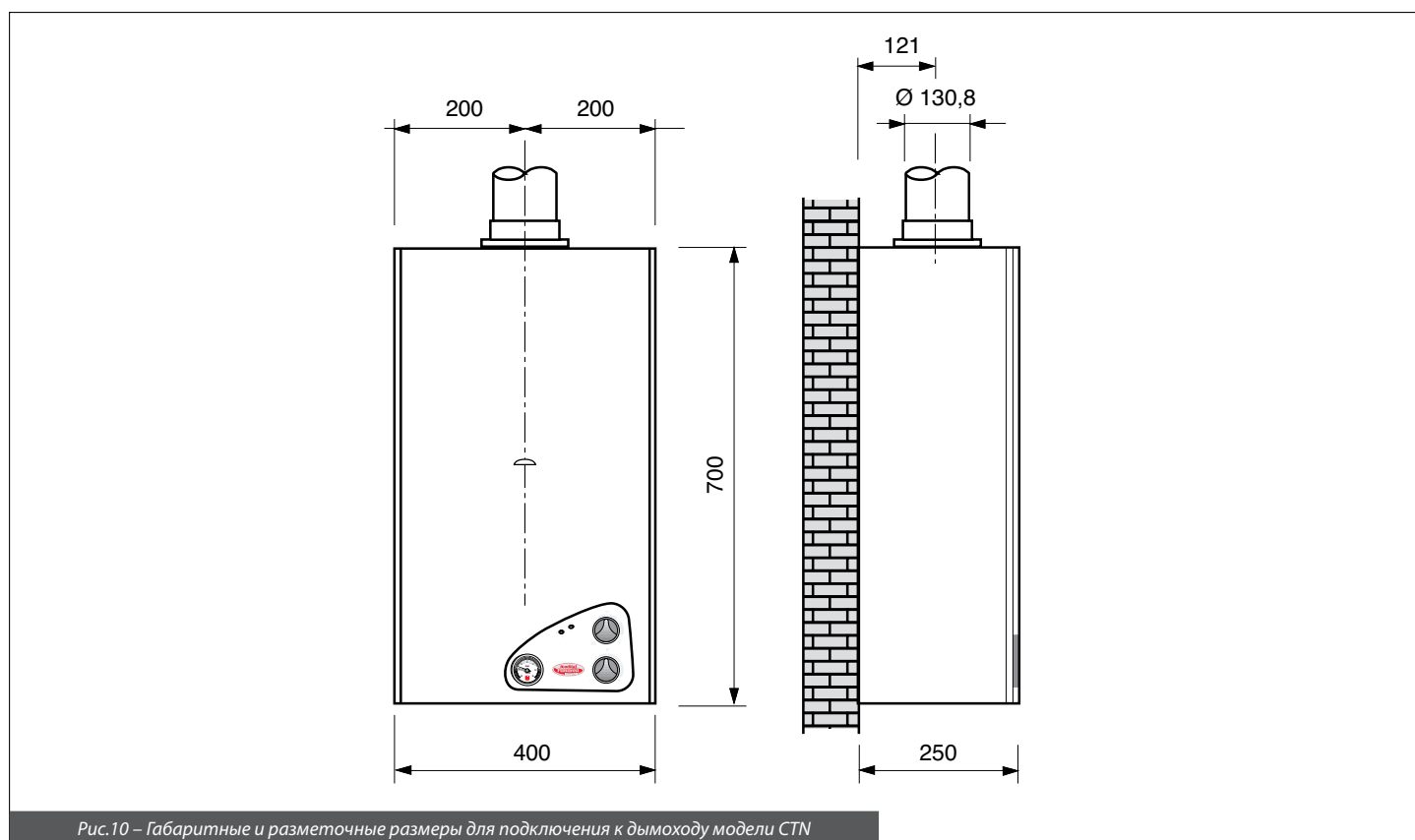
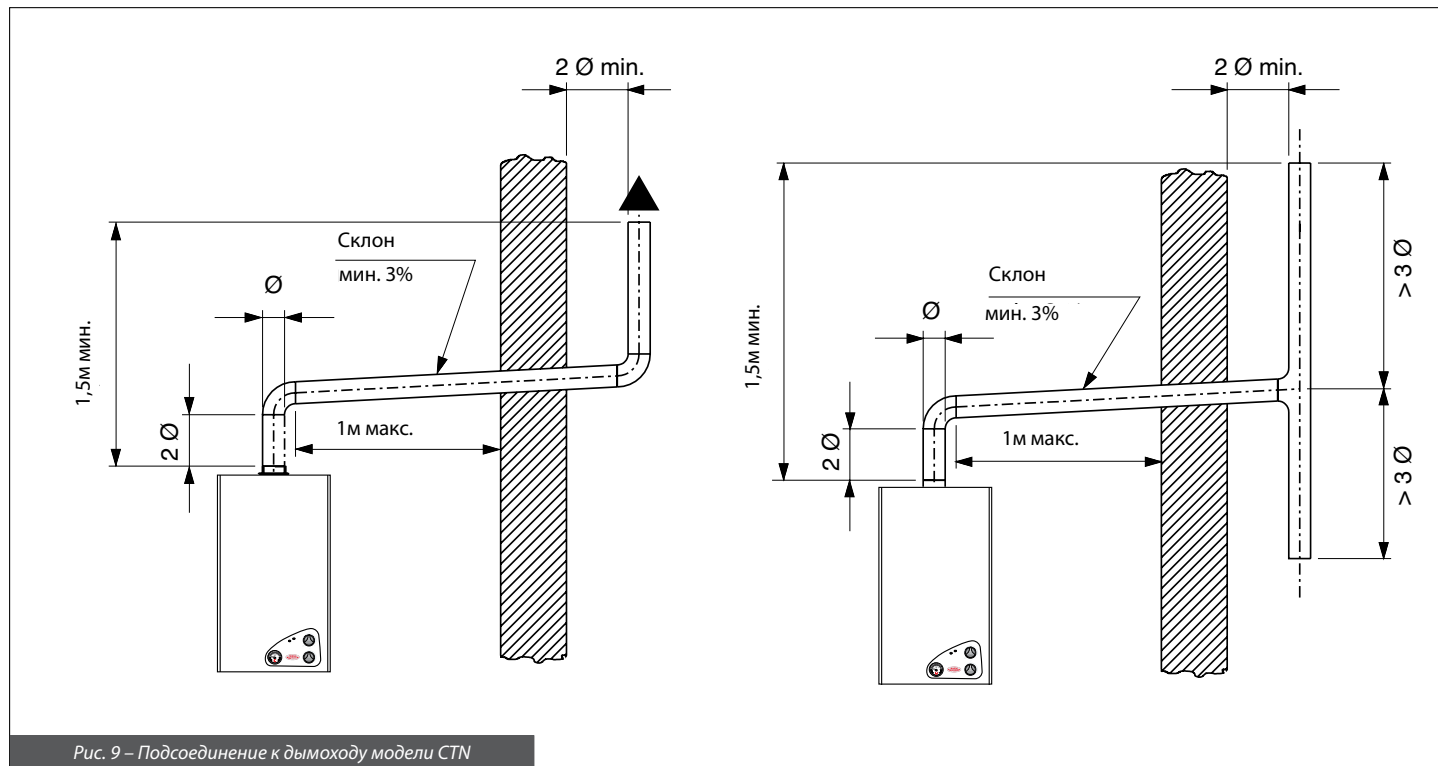
- он должен быть из водонепроницаемого материала, быть устойчив к температуре газов и к конденсату;
- иметь достаточную механическую прочность и низкую теплопроводность;
- быть полностью герметичным;
- его направление должно быть как можно более вертикальным и выступающая на крыше часть обеспечивать эффективное и постоянное удаление продуктов сгорания;
- иметь диаметр не меньше, чем диаметр дымоотводящей трубы котла; дымоход квадратного или прямоугольного сечения должен иметь площадь поперечного сечения на 10% больше, чем площадь поперечного сечения дымоотводящей трубы котла;
- труба, соединяющая котел с дымоходом, должна подниматься от котла вертикально вверх минимум на два диаметра, прежде чем быть повернутой к дымоходу.

Прямой вывод наружу

Котлы с естественной тягой могут выводить продукты сгорания напрямую в атмосферу через трубу, проходящую по внешним стенам здания и окончание которой оборудовано вытяжным блоком с устройством защиты от опрокидывания тяги.

Кроме того, дымоход должен отвечать следующим требованиям:

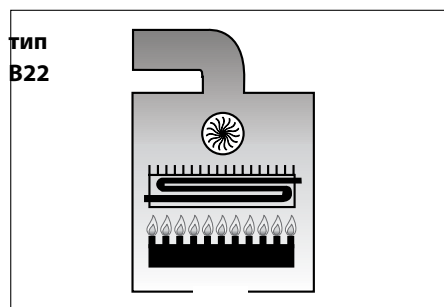
- субгоризонтальная часть внутри здания должна быть сведена к минимуму (не более 1000 мм);
- не иметь более двух изменений направления;
- осуществлять вытяжку продуктов сгорания только от одного котла;
- на участке пересечения со стеной он быть защищен слоем теплоизоляции, обращенным закрытой стороной внутрь помещения и открытой стороной – в сторону дымохода;
- верхний участок дымохода, к которому подсоединяется вытяжной блок, должен возвышаться над стеной здания на высоту не менее двух диаметров;
- вытяжной блок должен находиться выше уровня крепления вытяжной трубы к котлу не менее чем на 1,5 м (см. рис. 9).



3.2.6.2 Котел с принудительным отводом продуктов сгорания

При расположении на стене газоотводных терминалов котла соблюдать расстояния, предписанные действующими спецификациями и стандартами страны установки.

3.2.6.2.1. Конфигурация воздухозаборных и газоотводящих труб



Тип B22

В конструкции данного котла не предусмотрено использование устройства защиты от опрокидывания тяги. Наоборот, на выходе камеры сгорания/теплообменника котел должен быть оснащен вытяжным вентилятором.

Тип C12

Конструкция котла предусматривает подсоединение к горизонтальным терминалам для воздухозабора и дымоотвода, выходящих наружу через коаксиальные или раздельные трубы. При этом расстояние между воздухозаборной трубой и дымоотводной трубой должно быть не менее 250 мм (см. рисунок сбоку на этой странице) и оба терминала должны быть расположены внутри квадратного сечения размером 500x500 мм.

Тип C32

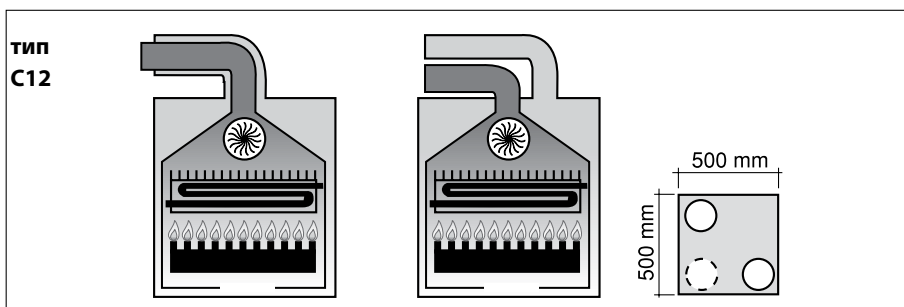
Конструкция котла предусматривает подсоединение к вертикальным терминалам для воздухозабора и дымоотвода, выходящим наружу через коаксиальные или раздельные трубы. При этом расстояние между воздухозаборной трубой и газоотводной трубой должно быть не менее 250 мм (см. рисунок сбоку на этой странице) и оба терминала должны быть расположены внутри квадратного сечения размером 500x500 мм.

Тип C42

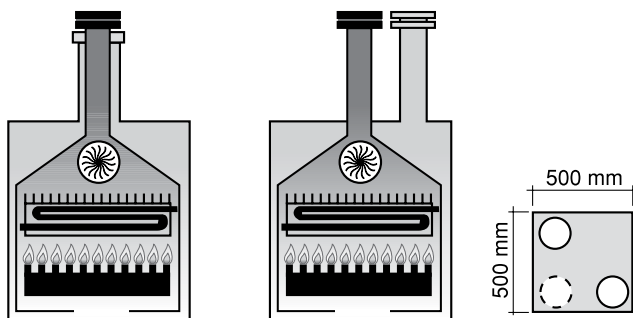
Конструкция котла предусматривает подсоединение к системе общего дымохода, состоящего из двух терминалов - один для воздухозабора, другой для дымоотвода, которые могут быть коаксиальными или разделенными. Дымоход должен отвечать требованиям действующих стандартов.

Тип C52

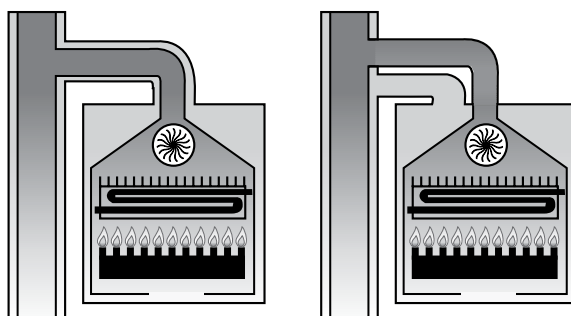
Котел с раздельными трубами для воздухозабора и дымоотвода. Эти трубы могут выходить в зоны с разным давлением. Запрещается размещать эти два терминала на противоположных стенах.



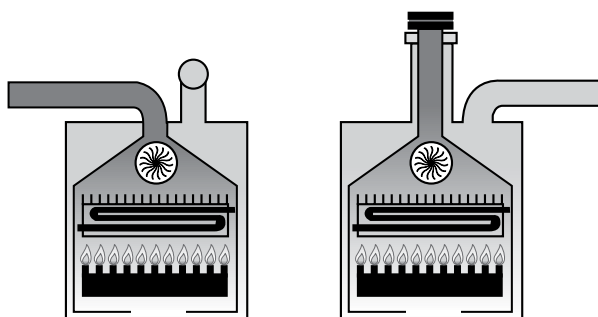
Тип C32



Тип C42



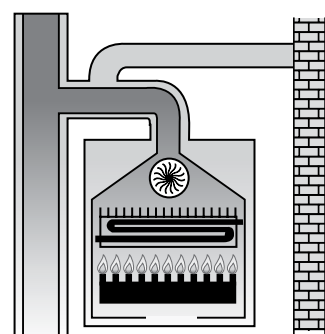
Тип C52



Тип C82

Конструкция котла предусматривает подсоединение к воздухозаборному терминалу и отдельному или общему дымоходу для отвода продуктов сгорания. Дымоход должен отвечать требованиям действующих стандартов.

Тип C82



3.2.6.2.2. Подача воздуха и отвод продуктов сгорания через коаксиальные трубы Ø 100/60 мм

Тип С12

Минимально допустимая длина горизонтальных коаксиальных труб – 1 м, не считая первого изгиба к котлу. Максимально допустимая длина горизонтальных коаксиальных труб – 4 м, не считая первого изгиба к котлу.

На каждый последующий добавленный изгиб следует уменьшать допустимую длину на 1 м. Кроме этого, труба должна иметь уклон вниз 1% в направлении выхода во избежание затекания дождевой воды.

Выбор применяемых диафрагм, поставляемых с котлом (Рис. 11)

Длина трубы (м)	Диаметр диафрагмы на дымоходе (мм)
$1 \leq L \leq 2^*$	Вставить диафрагму
$2 \leq L \leq 4^*$	Не используется

* без учета первого изгиба к котлу

Тип С32

Минимально допустимая длина вертикальных коаксиальных труб – 1 м (равна длине дымохода).

Максимально допустимая длина вертикальных коаксиальных труб – 4 м, включая дымоход.

На каждый дополнительный изгиб максимальную длину следует уменьшать на 1 м

Выбор применяемых диафрагм, поставляемых с котлом (Рис. 11)

Длина трубы (м)	Диаметр диафрагмы на дымоходе (мм)
$1 \leq L \leq 2$	Вставить диафрагму
$2 \leq L \leq 4$	Не используется



Вышеприведенные данные справедливы для системы воздухоподачи/дымоотвода, выполненной из жестких и гладких труб, поставляемых производителем котла.

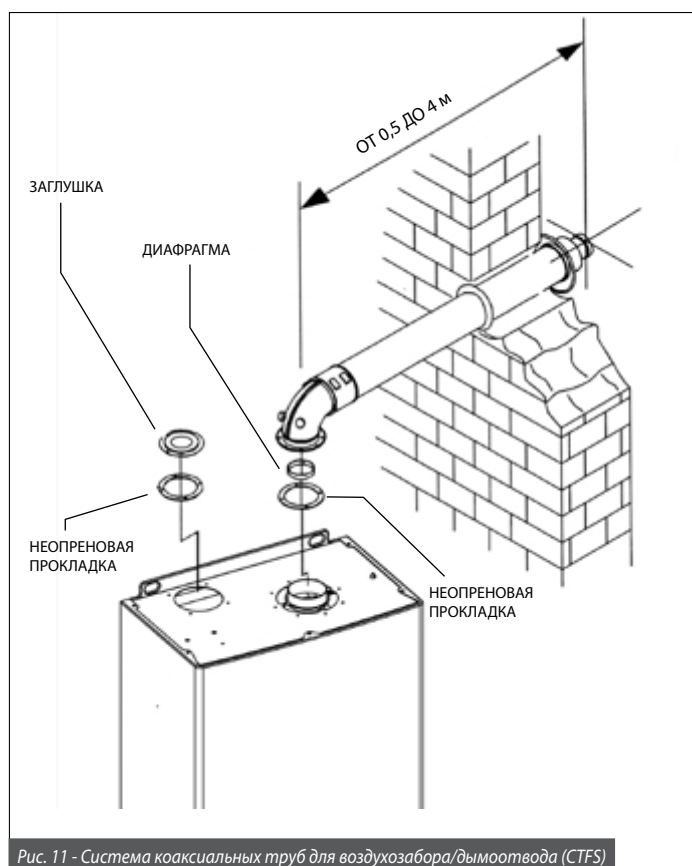


Рис. 11 - Система коаксиальных труб для воздухозабора/дымоотвода (CTFS)

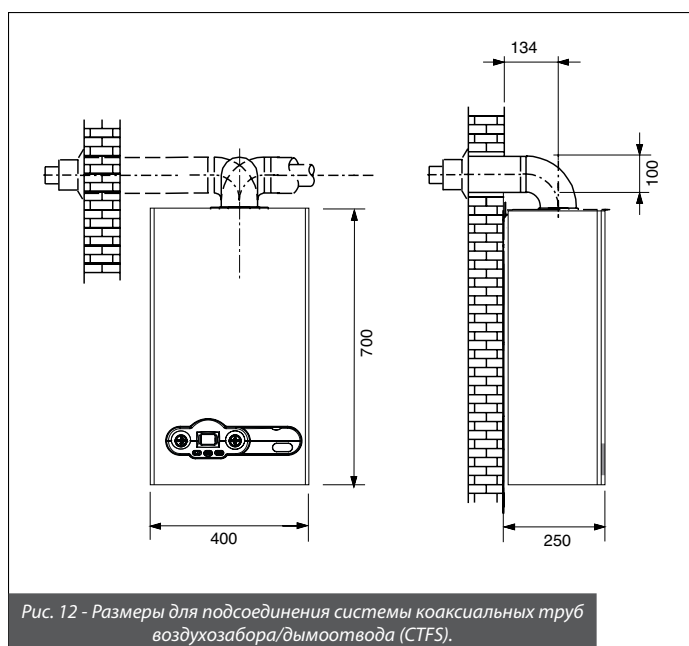


Рис. 12 - Размеры для подсоединения системы коаксиальных труб воздухозабора/дымоотвода (CTFS).

Изображения на рисунках носят приблизительный характер. При установке дополнительных устройств необходимо руководствоваться прилагаемыми к ним инструкциями.

3.2.6.2.3. Подача воздуха и отвод продуктов сгорания через отдельные трубы Ø 80 мм

Типы установки C12 - C32 - C42

Подвод воздуха

Минимально допустимая длина трубы подачи воздуха – 1 м.

Каждое колено 90° с большим радиусом ($R=D$) изгиба эквивалентно 1 м трубы.

Каждое колено 90° с малым радиусом ($R<D$) изгиба эквивалентно 1,5 м трубы.

Отвод продуктов сгорания

Минимально допустимая длина трубы отвода продуктов сгорания – 0,5 м.

Каждое колено 90° с большим радиусом ($R=D$) изгиба эквивалентно 1,5 м прямой дымоотводящей трубы.

Каждое колено 90° с малым радиусом ($R<D$) изгиба эквивалентно 3,5 м прямой дымоотводящей трубы.

Выбор применяемых диафрагм, поставляемых с котлом (Рис. 11)

Диафрагма подачи воздуха диам. 47 мм входит в комплект отдельных труб, поставляемый производителем как опция.

Длина трубы (м)	Диаметр диафрагмы на дымоходе (мм)
$0,5 \leq L \leq 10^*$	Вставить диафрагму
$10 \leq L \leq 26^*$	Не используется

* без учета первого изгиба к котлу



Вышеприведенные данные справедливы для системы воздухоподачи/дымоотвода, выполненной из жестких и гладких труб, поставляемых производителем котла.

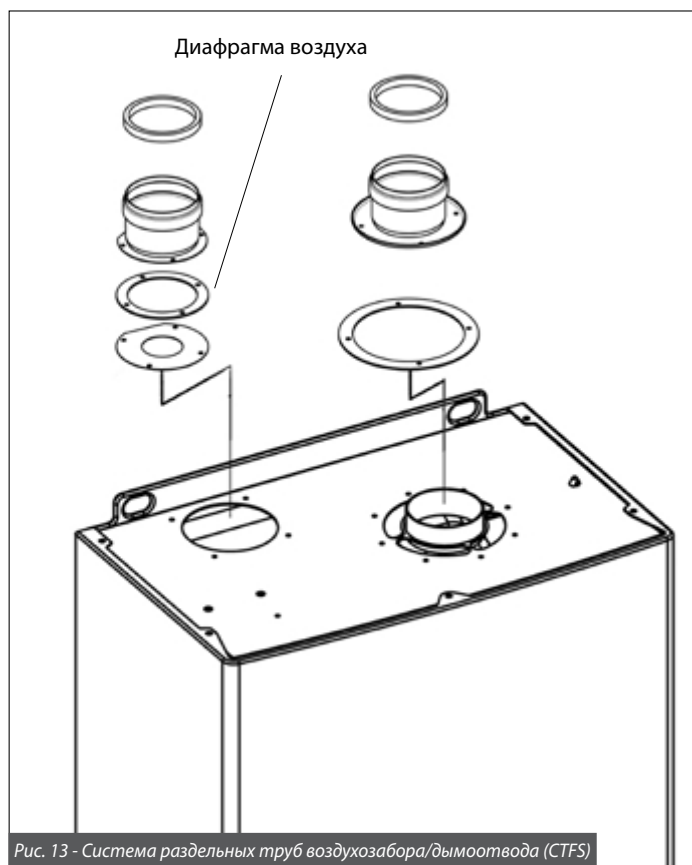


Рис. 13 - Система отдельных труб воздухозабора/дымоотвода (CTFS)

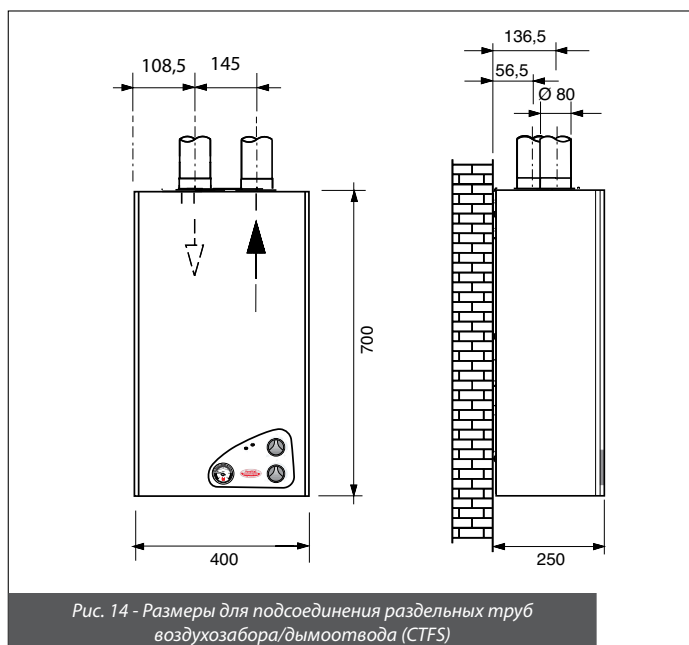


Рис. 14 - Размеры для подсоединения отдельных труб воздухозабора/дымоотвода (CTFS)

Изображения на рисунках носят приблизительный характер. При установке дополнительных устройств необходимо руководствоваться прилагаемыми к ним инструкциями.

Примеры установки с воздухозаборной и дымоотводной трубами Ø 80 мм

Пример № 1 (рис. 19)

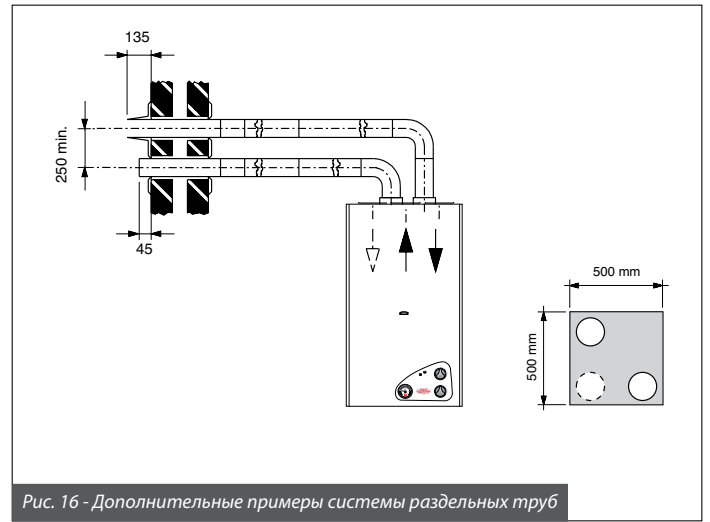
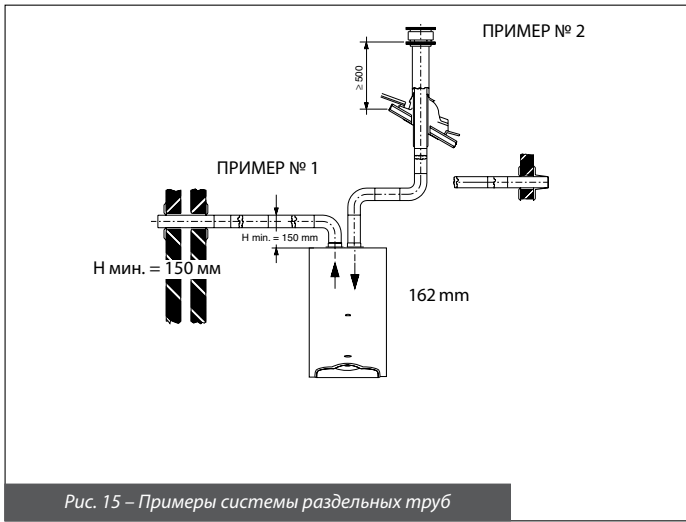
Забор воздуха и отвод газов через две диаметрально противоположные стенки.

Пример № 2 (рис. 19)

Забор воздуха через внешнюю стенку и отвод газов через крышу.

Пример № 3 (рис. 20)

Забор воздуха через внешнюю стенку и отвод газов через эту же внешнюю стену снаружи.



3.2.7. Проверка КПД горения

Для проверки КПД горения поверните регулятор 5 (Рис. 1) по часовой стрелке до упора и полностью откройте один или два крана горячей воды, чтобы котел работал на максимальной мощности.

3.2.7.1. Система коаксиальных труб

Для определения КПД горения следует выполнить следующие операции:

- Измерить температуру воздуха для горения через отверстие 1 (см. рис. 17 А).
- Измерить температуру отходящих газов и содержание CO_2 через отверстие 2 (см. рис. 17 А).

Данные измерения проводить при работающем котле.

По завершении вышеуказанных измерений закройте краны горячей воды и установите регулятор 5 (Рис. 1) в желаемое положение.

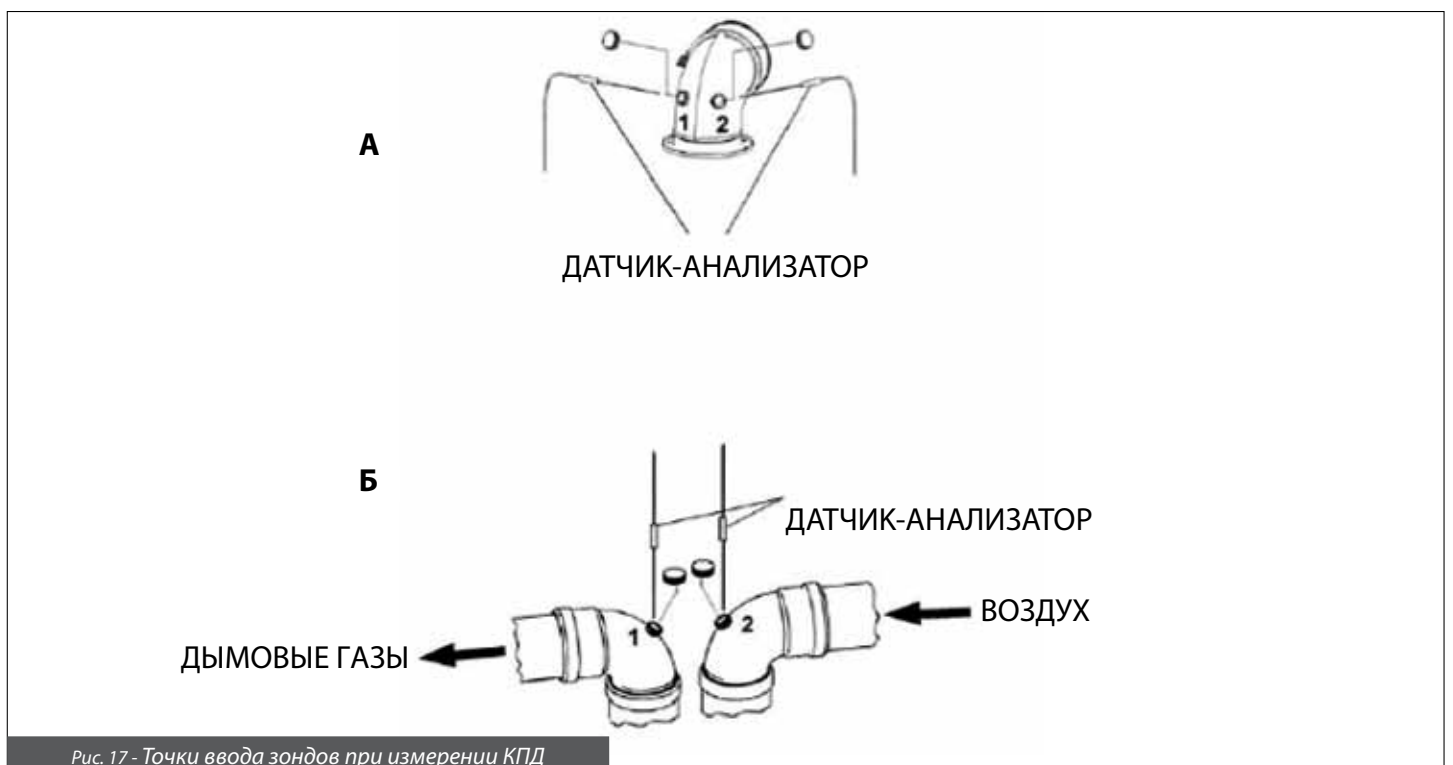
3.2.7.2. Система раздельных труб

Для определения КПД горения следует выполнить следующие операции:

- Измерить температуру воздуха для горения через отверстие 2 (см. рис. 17 Б).
- Измерить температуру отходящих газов и содержание CO_2 через отверстие 1 (см. рис. 17 Б).

Данные измерения проводить при работающем котле.

По завершении вышеуказанных измерений закройте краны горячей воды и установите регулятор 5 (Рис. 1) в желаемое положение.



3.2.8. Подсоединение к газовой магистрали

Газоподводящая труба должна иметь поперечное сечение, равное или превышающее поперечное сечение трубы, используемой внутри котла. Поперечное сечение газоподводящей трубы зависит от ее длины, особенностей прокладки и от расхода газа. Поэтому величина ее поперечного сечения должна рассчитываться на основании этих данных.

Соблюдать требования действующих национальных норм и стандартов, упомянутых и считающихся полностью приведенными в настоящем руководстве.

Следует помнить, что перед вводом в действие внутренней газораспределительной системы, т.е. перед ее подключением к счетчику, следует проверить ее герметичность.

При проверке герметичности внутренней газораспределительной системы действуйте следующим образом:

- Если какая-либо часть системы закрыта и будет находиться вне поля зрения, контроль герметичности должен проводиться до ее закрытия.
- Герметичность не должна проверяться с помощью горючего газа: для этой цели следует использовать воздух или азот.
- После подачи газа в трубы запрещается искать утечки газа с помощью пламени. Для этой цели использовать соответствующие продукты, имеющиеся в торговой системе.



Подсоединение котла к газоподводящей линии следует ОБЯЗАТЕЛЬНО осуществлять накидной гайкой с применением в стыковой плоскости уплотнительной прокладки соответствующего диаметра и из пригодного для этой цели материала (см. рис. 18). ЗАПРЕЩАЕТСЯ применение пакли, тефлоновой ленты и подобных видов уплотнения по резьбовой поверхности.

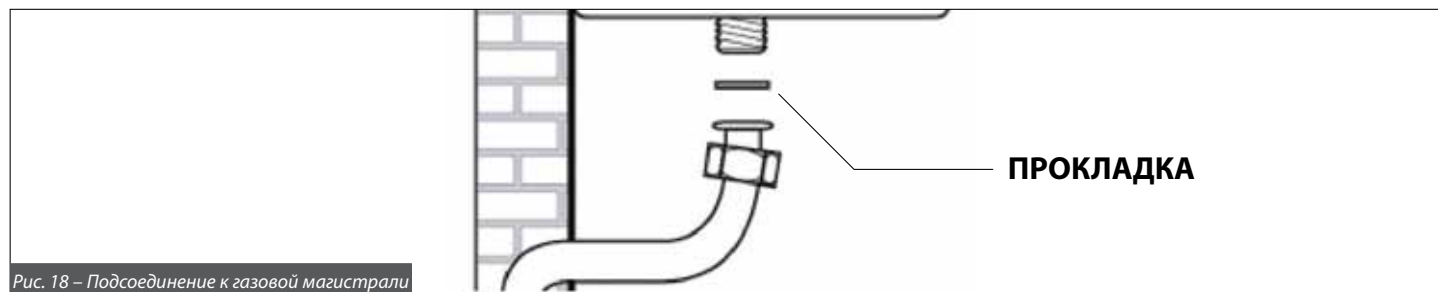


Рис. 18 – Подсоединение к газовой магистрали

3.2.9. Подсоединение к гидравлической системе

Перед установкой котла необходимо очистить систему, чтобы предупредить попадание в котел посторонних частиц, которые могли бы повредить циркуляционный насос и теплообменник.

КОНТУР ОТОПЛЕНИЯ

Трубы подачи и возврата отопительной системы должны быть подключены к соответствующим соединениям M и R диаметром 3/4" (Рис. 8). При расчете размеров труб отопительной системы необходимо учитывать потери давления в батареях, возможных термостатических клапанах, радиаторных кранах и конфигурацию самой системы.



Рекомендуется направлять воду, сливаемую из предохранительных клапанов котла, в общую канализацию. При отсутствии такого слива существует опасность затопления помещения, в котором установлен котел. Изготовитель не несет никакой ответственности за ущерб, возникший в результате несоблюдения данной меры предосторожности.

КОНТУР ГВС

Трубы подачи и выхода системы ГВС должны быть подключены к соответствующим соединениям C и F диаметром 1/2" (Рис. 8).

Частота чистки и/или замены теплообменника зависит от жесткости используемой воды.

ВНИМАНИЕ

В зависимости от степени жесткости используемой воды для ее обработки может возникнуть необходимость применения адекватной дозировочной бытовой установки для пищевых продуктов.

Рекомендуется обязательно проводить умягчение воды при жесткости свыше 20°F.

Вода, поступающая из общественных установок умягчения воды, может быть несовместимой по показателю pH с некоторыми компонентами отопительной системы.

3.2.10. Подсоединение к электросети

Котел укомплектован трехжильным электрокабелем, который уже подсоединен с одной стороны к электронной плате и защищен от обрыва соответствующим блокирующим приспособлением.

Котел должен быть подключен к электросети с параметрами 230 В и 50 Гц.

При подсоединении соблюдать полярность фаз.

При подключении соблюдать требования действующих норм и стандартов, упомянутых и считающихся полностью приведенными в настоящем руководстве.

Перед котлом должен быть установлен двухполюсный выключатель, с расстоянием между контактами не менее 3 мм. К выключателю должен быть свободный доступ, чтобы при необходимости можно было отключить электропитание и в полной безопасности провести техобслуживание.

Сетевая линия котла должна быть защищена дифференциальным тепломагнитным выключателем с достаточной отключающей способностью.

Сетевая линия котла должна быть надежно заземлена.

Необходимо проверить выполнение этого основного требования по безопасности; при наличии сомнений обратиться к квалифицированным специалистам для проведения тщательного контроля электросети.



ВНИМАНИЕ

Изготовитель не несет никакой ответственности за ущерб, возникающий из-за отсутствия заземления: трубы гидравлической, газовой и отопительной систем не могут выполнять функции «земли».

3.2.11. Подсоединение комнатного термостата (приобретается отдельно)

К котлу может быть подсоединен комнатный термостату (не входит в комплект поставки).

Контакты термостата должны быть рассчитаны на нагрузку 5 мА при 24 VDC.

Провода комнатного термостата подсоединяются к соответствующим клеммам платы управления (см. электрическую схему) после снятия перемычки, которая имеется в серийном исполнении котла.

Провода комнатного термостата не должны находиться в одном жгуте с сетевыми электрокабелями.

3.3. Наполнение системы

После выполнения всех соединений отопительной системы можно приступить к ее наполнению.

Эту операцию следует выполнять с особой осторожностью по следующей схеме:

- открыть вантузы батарей и проверить работу автоматического клапана котла;
- постепенно открыть кран подпитки (Рис. 2) и убедиться в том, что возможные автоматические воздушные вантузы отопительной системы работают нормально;
- закрыть вантузы батарей как только из них появится теплоноситель;
- проверить с помощью манометра котла, что давление в системе поднялось до 1 – 1,3 бар;
- закрыть кран подпитки и затем снова выпустить воздух через вантузы батарей;
- после включения котла и установления рабочей температуры в отопительной системе выключить котел, дождаться остановки циркуляционного насоса и снова провести операции стравливания воздуха;
- охладить теплоноситель в отопительной системе и довести давление в ней до 1 – 1,3 бар.

ВНИМАНИЕ

В бытовых тепловых установках рекомендуется обрабатывать воду специфическими добавками, совместимыми с системами с различными конструкционными металлами, чтобы повысить КПД, улучшить безопасность, увеличить срок службы, обеспечить бесперебойную работу вспомогательных устройств и снизить энергопотребление, соблюдая требования действующих правил и стандартов.

ВНИМАНИЕ

Если давление в системе отопления ниже 0,4/0,6 бар, предохранительное реле давления блокирует включение горелки. Давление в системе отопления должно быть не менее 1 – 1,3 бар; если оно ниже этого уровня, необходимо повысить его с помощью крана подпитки (Рис. 2) котла.

Операция должна быть выполнена при охлажденной системе. Давление в системе отопления показывается на манометре котла.

ВНИМАНИЕ

После определенного простоя котла насос может блокироваться. Перед включением котла следует разблокировать насос следующим образом:

- снять кожух котла;
 - открутить предохранительный винт, находящийся в центральной части двигателя насоса;
 - с помощью отвертки вручную прокрутить по часовой стрелке вал насоса;
 - после разблокировки насоса закрутить предохранительный винт и убедиться в том, что нет утечек теплоносителя.
- При откручивании предохранительного винта из насоса может выйти немного теплоносителя. Перед установкой кожуха протереть насухо мокрые части корпуса.**

3.4. Пуск котла

3.4.1. Предпусковой контроль

Перед пуском котла следует убедиться в том, что:

- газоотводный канал и выступающая часть трубы установлены согласно инструкциям: при включенном котле не должно быть никакой утечки продуктов сгорания через уплотнения;
- котел подключен к электросети с параметрами 230 В и 50 Гц;
- система должным образом наполнена теплоносителем (давление на манометре - $1 \div 1,3$ бар);
- возможные отсекающие клапаны в трубах системы отопления открыты;
- газ в сети соответствует газу, на который котел отрегулирован в заводских условиях: в противном случае провести переналадку котла на другой газ (смотрите раздел 3.6 «Переналадка котла на другие виды газа и регулировка горелки»). Данная операция должна выполняться квалифицированным персоналом;
- кран подачи газа открыт;
- нет утечки газа;
- включен внешний общий выключатель, установленный перед котлом;
- предохранительный клапан 3 бар котла не заблокирован;
- нет утечек теплоносителя;
- насос не заблокирован.

3.4.2. Включение и выключение

Правила включения и выключения котла см. в разделе «Инструкции для пользователя».

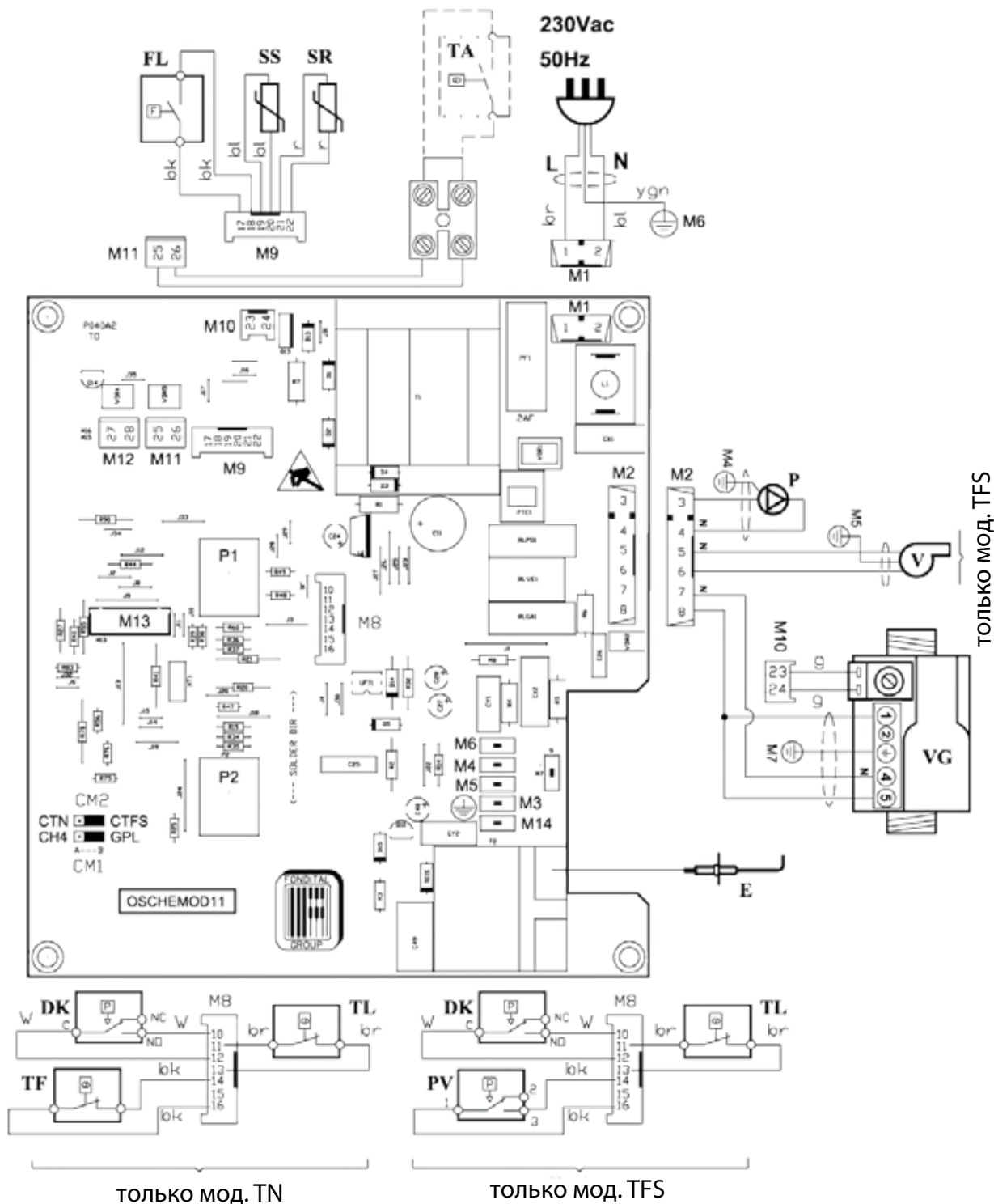


Рис. 19 – Схема платы управления

3.5. Электрическая схема

Условные обозначения схемы

- OSCHEMOD11:** Электронная плата
- M3-M11:** Контакты линии, TA
- M13:** Интерфейс телеметрического контроля
- M2-M12:** Контакты вспомогательных устройств
- E:** Электрод зажигания и определения присутствия
пламени
- P:** Циркуляционный насос
- V:** Вентилятор (только для модели TFS)
- TF:** Термостат отходящих газов (только для для модели
TN)
- PV:** Реле давления вентилятора (только для модели TFS)
- DK:** Предохранительное реле давления воды

- DK:** Предохранительное реле давления воды
- SR:** Датчик отопления 10k Ohm 25 °C
B=3435
- SS:** Датчик ГВС 10k Ohm 25 °C B=3435
- TA:** Комнатный термостат (опция)
- CM1-CM2:** Переключки для выбора типа котла /
типа газа
- FL:** Датчик потока
- VG:** Газовый клапан
- TL:** Термостат предельной значения

Соотношение между температурой (°C) и номинальным сопротивлением (Ohm) датчика контура отопления (SR) и датчика контура ГВС (SS).

T (°C)	0	2	4	6	8
0	27203	24979	22959	21122	19451
10	17928	16539	15271	14113	13054
20	12084	11196	10382	9634	8948
30	8317	7736	7202	6709	6254
40	5835	5448	5090	4758	4452
50	4168	3904	3660	3433	3222
60	3026	2844	2674	2516	2369
70	2232	2104	1984	1872	1767
80	1670	1578	1492	1412	1336
90	1266	1199	1137	1079	1023

Табл.7

3.6. Переналадка котла на другие виды газа и регулировка горелки

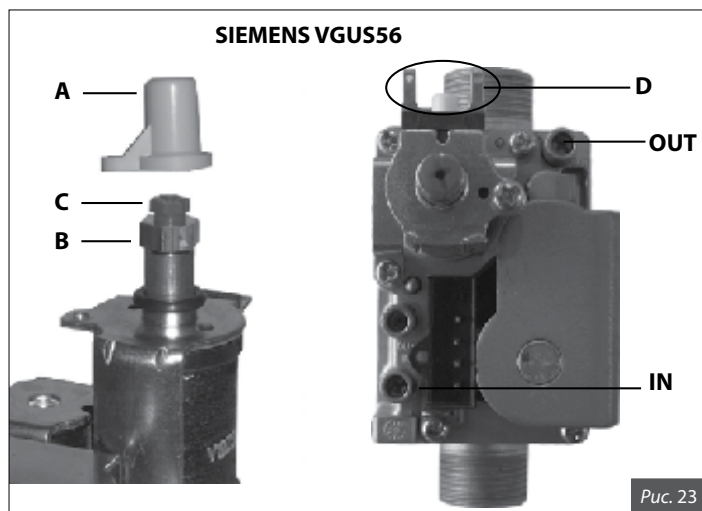
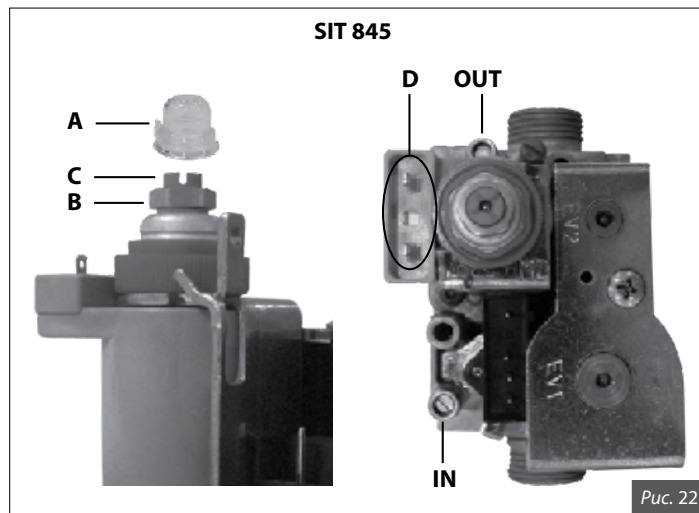
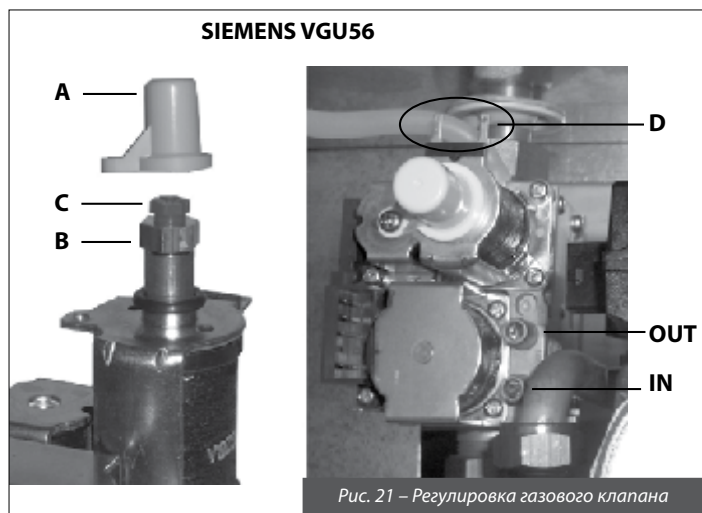
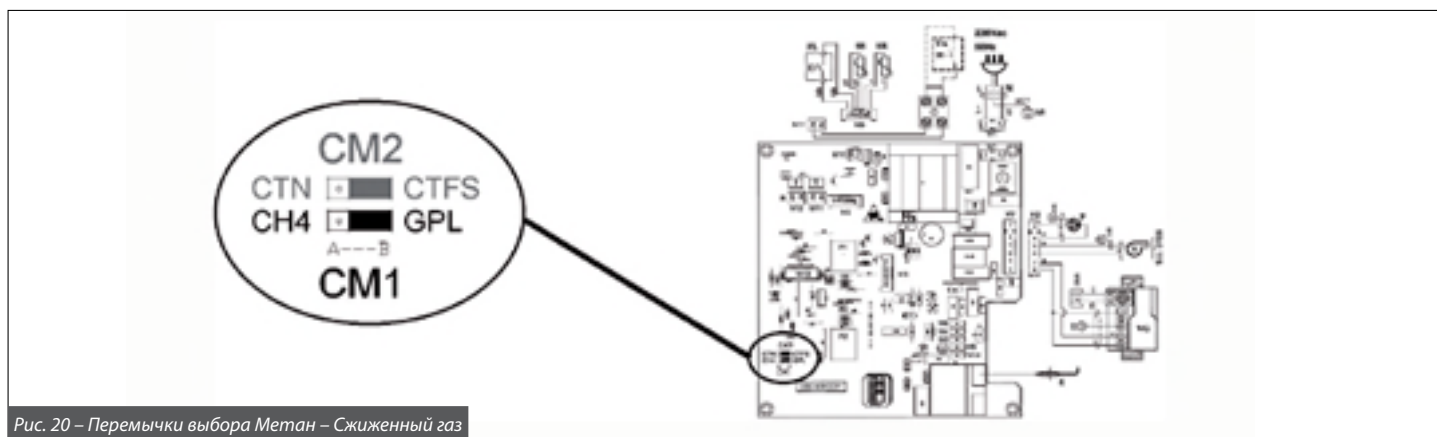
Котлы изготавливаются для работы на газе, указанном при заказе. Последующая возможная переналадка котла может выполняться только квалифицированным персоналом, который при этом должен пользоваться предоставляемыми изготовителем специальными инструментами и провести операции переналадки котла и необходимую регулировку горелки для правильного пуска и работы котла.

ПЕРЕНАЛАДКА КОТЛА С МЕТАНА НА СЖИЖЕННЫЙ ГАЗ

- снять главную горелку;
- снять форсунки с главной горелки и заменить их на форсунки с нужным диаметром в зависимости от типа нового газа; **ВНИМАНИЕ:** следует обязательно установить медные уплотнительные прокладки;
- установить главную горелку;
- на электронной плате переместить переключатель CM1 (CH4-GPL) в положение GPL - сжиженный газ (Рис. 20).

ПЕРЕНАЛАДКА КОТЛА С СЖИЖЕННОГО ГАЗА НА МЕТАН

- снять главную горелку;
- снять форсунки с главной горелки и заменить их на форсунки с нужным диаметром в зависимости от типа нового газа; **ВНИМАНИЕ:** следует обязательно установить медные уплотнительные прокладки;
- установить главную горелку;
- на электронной плате переместить переключатель CM1 (CH4-GPL) в положение CH4 - метан (Рис. 20).



А) Регулировка максимальной мощности

- проверить значение давления газа на входе (см. табл. 2 и 3 на стр. 14);
- снять пластмассовый колпачок А (Рис. 21, Рис. 22 или Рис. 23), расположенный на бобине модулятора, который защищает регулировочные винты регулятора давления;
- подсоединить микроманометр к штуцеру IN (Рис. 21, Рис. 22 или Рис. 23) для проверки давления на входе газового клапана или к штуцеру OUT (Рис. 21, Рис. 22 или Рис. 23) для проверки давления на горелке;
- повернуть регулятор 5 на панели управления (Рис. 1) по часовой стрелке до упора и открыть один или два крана горячей воды, чтобы котел работал на максимальной мощности;
- для **УВЕЛИЧЕНИЯ** давления на горелке вращать латунную гайку В (Рис. 21, Рис. 22 или Рис. 23) **ПО ЧАСОВОЙ СТРЕЛКЕ** и для **УМЕНЬШЕНИЯ** давления вращать ее **ПРОТИВ ЧАСОВОЙ СТРЕЛКИ**;
- при работе на сжиженном газе латунную гайку В закрутить **ПО ЧАСОВОЙ СТРЕЛКЕ** до упора.

Б) Регулировка минимальной мощности

- снять разъем с обмотки регулятора D (Рис. 21, Рис. 22 или Рис. 23);
- включить горелку и проверить, соответствует ли минимальное давление значению, указанному в табл. 2 и 3 на стр. 14;
- с помощью ключа на 10 мм удерживая гайку В в фиксированном положении, вращать пластиковый винт С ПО ЧАСОВОЙ СТРЕЛКЕ для увеличения давления и ПРОТИВ ЧАСОВОЙ СТРЕЛКИ – для уменьшения давления.
- надеть разъем на обмотку модулятора.

В) Завершающие операции

- включить котел и проверить правильность и бесшумность зажигания горелки;
- снова проверить максимальное и минимальное давление на газовом клапане;
- при необходимости отрегулировать его;
- установить на место защитный пластмассовый колпачок А;
- закрыть точки измерения давления газа;
- проверить отсутствие утечек газа.

4. ИСПЫТАНИЕ КОТЛА

4.1. Предварительный контроль

Перед проведением испытаний котла следует убедиться в том, что:

- газоотводный канал и выступающая часть трубы установлены согласно инструкциям: при включенном котле не должно быть никаких утечек продуктов сгорания через уплотнения;
- котел подключен к электросети с параметрами 230 В и 50 Гц;
- система должным образом заполнена теплоносителем (давление на манометре - $1 \div 1,3$ бар);
- возможные отсекающие клапаны в трубах системы отопления открыты;
- газ в сети соответствует газу, на который котел отрегулирован в заводских условиях: в противном случае провести переналадку котла на соответствующий вид газа (см. раздел 3.6. «Переналадка котла на другие виды газа и регулировка горелки»). Эта операция может выполняться только квалифицированным персоналом;
- отсекающий кран на газовой магистрали открыт;
- нет утечки газа;
- включен внешний общий выключатель, установленный перед котлом;
- предохранительный клапан 3 бар котла не заблокирован;
- нет утечек воды;
- насос не заблокирован.



Если котел не установлен согласно действующим нормам и стандартам, необходимо сообщить об этом ответственному за отопительную систему и не проводить испытание котла.

4.2. Включение и выключение

Правила включения и выключения котла см. в разделе «Инструкции для пользователя».

5. ТЕХНИЧЕСКОЕ ОБСЛУЖИВАНИЕ

В соответствии с действующими законами и правилами необходимо проводить переодическое техническое обслуживание котла. Соответствующее обслуживание котла гарантирует его эффективную работу, сохранение окружающей среды и безопасность для людей, животных и предметов.

Все операции по техническому обслуживанию и ремонту котла должны проводиться квалифицированным персоналом.

Для проведения техобслуживания и ремонта изготовитель рекомендует всем клиентам обращаться в сервисные центры, персонал которых подготовлен для наилучшего выполнения вышеуказанных операций.

Операции по техническому обслуживанию и чистке котла должны выполняться по крайней мере один раз в год.



Перед проведением операций по техобслуживанию, в ходе которых необходимо заменять компоненты и выполнять чистку внутренней части котла, следует отсоединить устройство от электрической сети.

Содержание операций по техническому обслуживанию

Виды контроля:

- общий контроль состояния котла;
- контроль герметичности газовой системы котла и линии подачи газа в котел;
- контроль давления газа на входе в котле;
- контроль минимального и максимального давления на горелке котла;
- контроль включения котла;
- контроль параметров горения посредством анализа газов;
- контроль целостности, степени износа и герметичности дымоотводных труб;
- контроль работы устройства прерывания тяги (СТН);
- контроль отсутствия утечек дымовых газов в помещение и правильной работы дымохода (СТН);
- контроль правильной работы предохранительного термостата дымовых газов (СТН);
- контроль работы реле давления вентилятора (CTFS);
- общий контроль целостности всех предохранительных устройств котла;
- контроль отсутствия утечек воды и окисления соединений в котле;
- контроль работы предохранительного клапана системы;
- контроль давления расширительного бака;
- контроль работы реле давления в системе.

Операции по чистке:

- общая чистка внутренней части котла;
- чистка газовых форсунок;
- чистка труб воздухозабора и газоотвода (CTFS);
- чистка устройства прерывания тяги (СТН);
- чистка вентиляционных решеток в помещении, где установлен котел (СТН);
- чистка наружной части теплообменника;

При выполнении первого технического обслуживания также проверить:

- годность помещения для установки котла;
- вентиляционные каналы в помещении, где установлен котел (СТН);
- дымоотводные трубы, их диаметры и длину;
- правильность установки котла согласно инструкциям, приведенным в настоящем руководстве.

В случае, если котел не в состоянии работать правильно и при отсутствии опасности для людей, животных и материальных ценностей сообщить об этом ответственному за отопительную систему и составить соответствующий акт.

6. ТАБЛИЦА ПРИЧИН ТЕХНИЧЕСКИХ НЕПОЛАДОК

СОСТОЯНИЕ КОТЛА	НЕИСПРАВНОСТЬ	ВОЗМОЖНАЯ ПРИЧИНА	СПОСОБ УСТРАНЕНИЯ
Котел заблокирован и светодиод 2 горит красным. Выход из этого состояния выполняется поворотом регулятора 5 в положение "Разблокировка"	Не включается горелка	Отсутствует газ	Проверить давление газа Проверить состояние отсечных и предохранительных газовых клапанов
		Газовый клапан отсоединен	Подсоединить его
		Газовый клапан неисправен	Заменить его
		Плата управления неисправна	Заменить ее
	Горелка не включается: нет искры	Электрод розжига/определения пламени неисправен	Заменить электрод
		Плата управления не дает розжиг: она неисправна	Заменить плату
	Горелка включается на несколько секунд и выключается	Плата управления не определяет наличие пламени: перепутаны фаза и нейтраль	Проверить правильность подсоединения фазы и нейтрали
		Провод электрода розжига/определения пламени отсоединен/поврежден	Подсоединить или заменить провод
		Электрод розжига/определения пламени неисправен	Заменить электрод
		Плата управления не определяет наличие пламени: она неисправна	Заменить плату
Давление розжига слишком мало		Увеличить его	
Минимальная тепловая мощность установлена неправильно		Проверить регулировки горелки	
Котел заблокирован и светодиод 1 горит желтым. Выход из этого состояния выполняется поворотом регулятора 5 в положение "Разблокировка"	Не работает реле давления вентилятора (CTFS)	Реле давления неисправно	Проверить реле: заменить, если неисправно
		Силиконовые трубки отсоединены или повреждены	Подсоединить или заменить силиконовые трубки
		Нет достаточного для горения притока воздуха или отвода продуктов сгорания	Проверить трубы подачи воздуха и дымоудаления: почистить их или при необходимости заменить
		Вентилятор неисправен	Заменить его
		Плата управления неисправна	Заменить ее
	Сработал термостат дымовых газов (CTN)	Неправильная работа системы воздухоподачи/дымоотвода	Проверить дымоход, вентиляционные каналы и решетки
Котел заблокирован и светодиод 1 горит красным. Котел автоматически возвращается в рабочее состояние через 10 сек. или путем поворота регулятора 5 в положение "Разблокировка".	Сработал предохранительный термостат	В системе отопления нет циркуляции: засорены трубы системы, закрыты термостатические вентили или радиаторные краны	Проверить состояние системы отопления
		Циркуляционный насос заблокирован или неисправен	Проверить насос
Светодиод 1 мигает красным. Котел автоматически возвращается в рабочее состояние после устранения причин блокировки.	Температура в контуре отопления превысила 85°C	Недостаточная циркуляция в системе отопления	Проверить циркуляционный насос
			Проверить состояние системы отопления
Светодиод 1 мигает желтым. Котел автоматически возвращается в рабочее состояние после устранения причин блокировки.	Недостаточное давление в системе отопления	Утечки в системе отопления	Проверить состояние системы отопления
		Отсоединено реле давления	Подсоединить реле
		Неисправно реле давления	Заменить его
Светодиод 1 мигает желтым и красным. Котел автоматически возвращается в рабочее состояние после устранения причин блокировки.	Датчик температуры контура отопления не работает	Отсоединен датчик температуры контура отопления	Подсоединить его
		Неисправен датчик температуры контура отопления	Заменить его

СОСТОЯНИЕ КОТЛА	НЕИСПРАВНОСТЬ	ВОЗМОЖНАЯ ПРИЧИНА	СПОСОБ УСТРАНЕНИЯ
Светодиод 1 мигает зеленым и красным. Котел автоматически возвращается в рабочее состояние после устранения причин блокировки.	Датчик температуры контура отопления не работает	Отсоединен датчик температуры контура ГВС	Подсоединить его
		Неисправен датчик температуры контура ГВС	Заменить его
Контур ГВС котла не работает	Датчик протока не срабатывает	Недостаточное давление или расход в контуре ГВС	Проверить систему ГВС Проверить фильтр датчика протока
		Датчик протока неисправен или отсоединен	Заменить или подсоединить его
		Реле датчика протока залипло	Заменить его
Светодиод 1 мигает зеленым. Котел автоматически возвращается в рабочее состояние после устранения причин блокировки.	Модулятор газового клапана не работает	Соединение между платой управления и газовым клапаном нарушено или отсутствует	Проверить соединения газового клапана
		Катушка модулятора газового клапана неисправна	Заменить катушку модулятора газового клапана



OLIBMURU07

fondital

Fondital S.p.A.

25079 VOBARNO (Brescia) Italia - Via Cerreto, 40
Tel. 0365/878.31 - Fax. 0365/878.576
e mail: fondital@fondital.it - www.fondital.it

Производитель оставляет за собой право вносить необходимые изменения в конструкцию своих изделий без предварительного уведомления (без изменения основных характеристик).